



## Automatisme pour portails coulissants Série BX

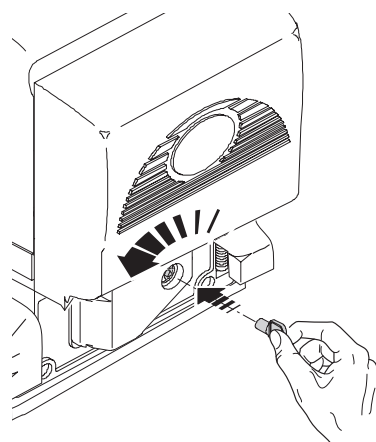
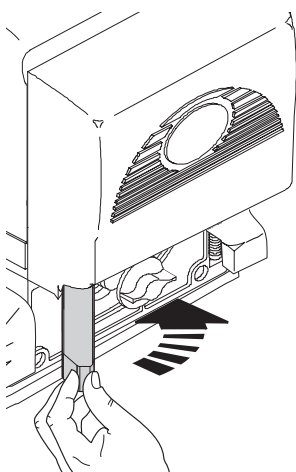
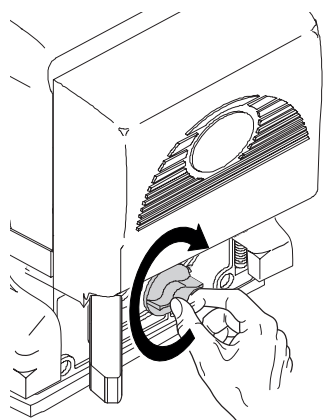
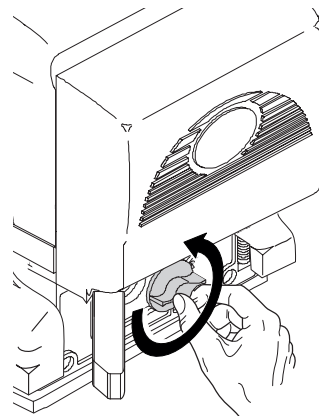
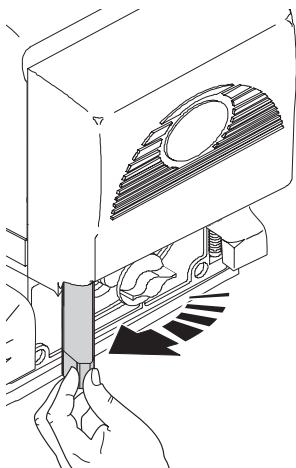
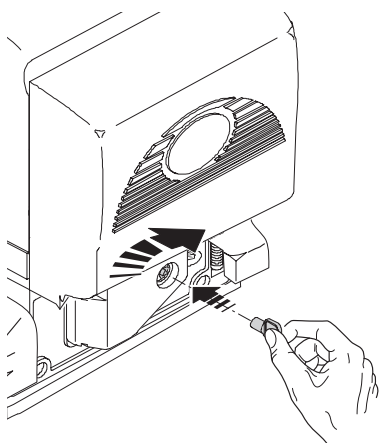
FA01123-FR



### **BX-74 / BX-78**

**MANUEL D'INSTALLATION**

FR Français



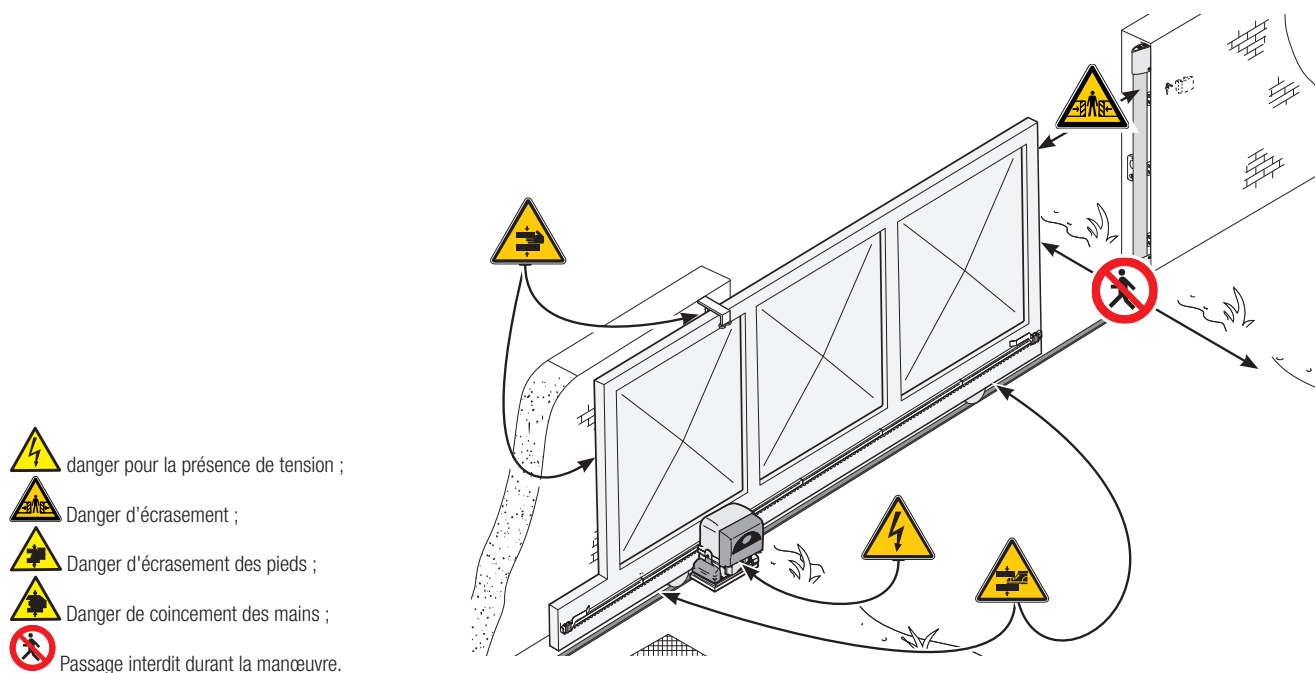
## INSTRUCTIONS GÉNÉRALES POUR L'INSTALLATEUR

⚠ **ATTENTION ! Consignes de sécurité importantes.**




**Suivre toutes les instructions étant donné qu'une installation incorrecte peut provoquer de graves lésions.  
Avant toute opération, lire également les instructions générales réservées à l'utilisateur.**

LE PRODUIT NE DEVRA ÊTRE DESTINÉ QU'À L'UTILISATION POUR LAQUELLE IL A ÉTÉ EXPRESSÉMENT CONÇU. TOUTE AUTRE UTILISATION EST À CONSIDÉRER COMME DANGEREUSE. CAME S.p.A. DÉCLINE TOUTE RESPONSABILITÉ EN CAS DE DOMMAGES PROVOQUÉS PAR DES UTILISATIONS IMPROPRES, INCORRECTES OU DÉRAISONNABLES. • LE PRODUIT DONT IL EST QUESTION DANS CE MANUEL EST DÉFINI, CONFORMÉMENT À LA DIRECTIVE MACHINES 2006/42/CE, COMME UNE « QUASI-MACHINE ». UNE « QUASI-MACHINE » EST, PAR DÉFINITION, UN ENSEMBLE QUI CONSTITUE PRESQUE UNE MACHINE, MAIS QUI NE PEUT ASSURER À LUI SEUL UNE APPLICATION DÉFINIE. LES QUASI-MACHINES SONT UNIQUEMENT DESTINÉES À ÊTRE INCORPORÉES OU ASSEMBLÉES À D'AUTRES MACHINES OU À D'AUTRES QUASI-MACHINES OU ÉQUIPEMENTS EN VUE DE CONSTITUER UNE MACHINE À LAQUELLE S'APPLIQUE LA DIRECTIVE 2006/42/CE. L'INSTALLATION FINALE DOIT ÊTRE CONFORME À LA DIRECTIVE EUROPÉENNE 2006/42/CE ET AUX NORMES EUROPÉENNES DE RÉFÉRENCE : EN 13241-1, EN 12453, EN 12445 ET EN 12635. POUR CES MOTIFS, TOUTES LES OPÉRATIONS INDIQUÉES DANS CE MANUEL NE DOIVENT ÊTRE EXÉCUTÉES QUE PAR DU PERSONNEL QUALIFIÉ • LE PRODUCTEUR DÉCLINE TOUTE RESPONSABILITÉ EN CAS D'UTILISATION DE PRODUITS NON ORIGINAUX, CE QUI IMPLIQUE EN OUTRE L'ANNULATION DE LA GARANTIE • CONSERVER CE MANUEL DANS LE DOSSIER TECHNIQUE AVEC LES MANUELS DES AUTRES DISPOSITIFS UTILISÉS POUR LA RÉALISATION DU SYSTÈME D'AUTOMATISME • S'ASSURER QUE LA TEMPÉRATURE DU LIEU D'INSTALLATION CORRESPOND À CELLE INDIQUÉE SUR L'AUTOMATISME • LA POSITION DES CÂBLES, LA POSE, LA CONNEXION ET L'ESSAI DOIVENT ÊTRE RÉALISÉS SELON LES RÈGLES DE L'ART ET CONFORMÉMENT AUX NORMES ET LOIS EN VIGUEUR • SI LE CÂBLE D'ALIMENTATION EST ENDOMMAGÉ, SON REMPLACEMENT DOIT ÊTRE EFFECTUÉ PAR LE FABRICANT, OU PAR SON SERVICE D'ASSISTANCE TECHNIQUE AGRÉÉ, OU PAR UNE PERSONNE DÛMENT QUALIFIÉE AFIN DE PRÉVENIR TOUT RISQUE • S'ASSURER, DURANT TOUTES LES PHASES D'INSTALLATION, QUE L'AUTOMATISME EST BIEN HORS TENSION • L'AUTOMATISME PEUT ÊTRE UTILISÉ SUR UN PORTAIL INTÉGRANT UN PORTILLON UNIQUEMENT S'IL PEUT ÊTRE ACTIONNÉ AVEC LE PORTILLON EN POSITION DE SÉCURITÉ • S'ASSURER QUE L'ACTIONNEMENT DU PORTAIL NE PROVOQUE AUCUN COINCEMENT AVEC LES PARTIES FIXES PRÉSENTES TOUT AUTOUR • AVANT D'INSTALLER L'AUTOMATISME, S'ASSURER DES BONNES CONDITIONS MÉCANIQUES DU PORTAIL, CONTRÔLER QU'IL EST BIEN ÉQUILIBRÉ ET QU'IL SE FERME CORRECTEMENT : EN CAS D'ÉVALUATION NÉGATIVE, NE PROCÉDER À L'INSTALLATION QU'APRÈS AVOIR EFFECTUÉ LA MISE EN SÉCURITÉ CONFORME • CONTRÔLER QUE LE PORTAIL EST STABLE, QU'IL S'OUVRE ET SE FERME CORRECTEMENT ET QUE LES ROUES SONT EN BON ÉTAT ET BIEN LUBRIFIÉES. • CONTRÔLER QUE LE RAIL EST SOLIDEMENT FIXÉ AU SOL, ENTIÈREMENT EN SURFACE ET QU'IL NE PRÉSENTE AUCUNE IRRÉGULARITÉ POUVANT EMPÊCHER LE MOUVEMENT DU PORTAIL • CONTRÔLER QUE LES RAILS DE GUIDAGE SUPÉRIEURS NE PROVOQUENT AUCUN FROTTEMENT • S'ASSURER DE LA PRÉSENCE D'UN FIN DE COURSE D'OUVERTURE ET DE FERMETURE • INSTALLER L'AUTOMATISME SUR UNE SURFACE RÉSISTANTE ET À L'ABRI DES CHOCS • S'ASSURER EN OUTRE DE LA PRÉSENCE DE BUTÉES MÉCANIQUES APPROPRIÉES • EN CAS D'INSTALLATION DE L'AUTOMATISME À UNE HAUTEUR INFÉRIEURE À 2,5 M PAR RAPPORT AU SOL OU PAR RAPPORT À UN AUTRE NIVEAU D'ACCÈS, ÉVALUER LA NÉCESSITÉ D'ÉVENTUELS DISPOSITIFS DE PROTECTION ET/OU D'AVERTISSEMENT • NE PAS INSTALLER L'AUTOMATISME DANS LE SENS INVERSE OU SUR DES ÉLÉMENTS QUI POURRAIENT SE PLIER SOUS SON POIDS. SI NÉCESSAIRE, RENFORCER LES POINTS DE FIXATION • NE PAS INSTALLER L'AUTOMATISME SUR DES VANTAUX NON POSITIONNÉS SUR UNE SURFACE PLANE • S'ASSURER QUE LES ÉVENTUELS DISPOSITIFS D'ARRÔSAGE DE LA PELOUSE NE PEUVENT PAS MOUILLER L'AUTOMATISME DE BAS EN HAUT • LES ÉVENTUELS RISQUES RÉSIDUELS DOIVENT ÊTRE SIGNALÉS À L'UTILISATEUR FINAL PAR LE BIAIS DE PICTOGRAMMES SPÉCIFIQUES BIEN EN VUE QU'IL FAUDRA LUI EXPLIQUER • DÉLIMITER SOIGNEUSEMENT LA ZONE AFIN D'ÉVITER L'ACCÈS AUX PERSONNES NON AUTORISÉES, NOTAMMENT AUX MINEURS ET AUX ENFANTS • LES SIGNAUX D'AVERTISSEMENT (EX. : PLAQUETTE DU PORTAIL) DOIVENT ÊTRE APPLIQUÉS DANS DES ENDROITS SPÉCIFIQUES ET BIEN EN VUE • ADOPTER DES MESURES DE PROTECTION CONTRE TOUT DANGER MÉCANIQUE LIÉ À LA PRÉSENCE DE PERSONNES DANS LE RAYON D'ACTION DE L'APPAREIL (EX. : ÉVITER L'ÉCRASEMENT DES DOIGTS ENTRE LA CRÉMAILLÈRE ET LE PIGNON) • LES CÂBLES ÉLECTRIQUES DOIVENT PASSER À TRAVERS LES PASSE-CÂBLES ET NE DOIVENT PAS ENTRER EN CONTACT AVEC DES PARTIES POUVANT DEVENIR CHAUDES DURANT L'UTILISATION (MOTEUR, TRANSFORMATEUR, ETC.) • PRÉVOIR SUR LE RÉSEAU D'ALIMENTATION, CONFORMÉMENT AUX RÈGLES D'INSTALLATION, UN DISPOSITIF DE DÉCONNEXION OMNIPOLAIRE SPÉCIFIQUE POUR LE SECTIONNEMENT TOTAL EN CAS DE SURTENSION CATÉGORIE III • TOUTS LES DISPOSITIFS DE COMMANDE ET DE CONTRÔLE DOIVENT ÊTRE INSTALLÉS À AU MOINS 1,85 M DU PÉRIMÈTRE DE LA ZONE D'ACTIONNEMENT DU PORTAIL PIÉTONS, OU BIEN EN DES POINTS INACCESSIBLES DE L'EXTÉRIEUR À TRAVERS LE PORTAIL • TOUTS LES INTERRUPTEURS EN MODALITÉ « ACTION MAINTENUE » DOIVENT ÊTRE POSITIONNÉS À L'ÉCART DES PARTIES EN MOUVEMENT MAIS DANS DES ENDROITS PERMETTANT DE BIEN VOIR LES VANTAUX EN MOUVEMENT AINSI QUE LES ZONES DE PASSAGE ET LES SORTIES DE VÉHICULES • À DÉFAUT D'ACTIONNEMENT PAR BADGE, LES DISPOSITIFS DE COMMANDE DOIVENT EN OUTRE ÊTRE INSTALLÉS À UNE HAUTEUR MINIMUM DE 1,5 M ET ÊTRE INACCESSIBLES AU PUBLIC • POUR PASSER LE TEST DES FORCES D'IMPACT, UTILISER UN BORD SENSIBLE APPROPRIÉ, CORRECTEMENT INSTALLÉ ET EFFECTUER LES RÉGLAGES NÉCESSAIRES • AVANT DE LIVRER L'INSTALLATION À L'UTILISATEUR, EN CONTRÔLER LA CONFORMITÉ À LA DIRECTIVE MACHINES 2006/42/CE. S'ASSURER QUE L'AUTOMATISME A BIEN ÉTÉ RÉGLÉ COMME IL FAUT ET QUE LES DISPOSITIFS DE SÉCURITÉ, DE PROTECTION ET DE DÉBRAYAGE MANUEL FONCTIONNENT CORRECTEMENT • APPLIQUER UNE ÉTIQUETTE DURABLE, PRÈS DE L'ÉLÉMENT D'ACTIONNEMENT, INDIQUANT LE MODE D'EMPLOI DU MÉCANISME DE DÉBRAYAGE MANUEL • IL EST RECOMMANDÉ DE REMETTRE À L'UTILISATEUR FINAL TOUTS LES MANUELS D'UTILISATION DES PRODUITS COMPOSANT LA MACHINE FINALE.

- LA FIGURE SUIVANTE INDIQUE LES PRINCIPAUX POINTS POTENTIELLEMENT DANGEREUX POUR LES PERSONNES -



## LÉGENDE

-  Ce symbole indique des parties à lire attentivement.
-  Ce symbole indique des parties concernant la sécurité.
-  Ce symbole indique ce qui doit être communiqué à l'utilisateur.

Les dimensions sont exprimées en millimètres, sauf indication contraire.

## DESCRIPTION

BX-74 Automatisme avec carte électronique, dispositif de contrôle du mouvement, détection d'obstacle et fins de course mécaniques, pour portails coulissants jusqu'à 400 kg.

BX-78 Automatisme avec carte électronique, dispositif de contrôle du mouvement, détection d'obstacle et fins de course mécaniques, pour portails coulissants jusqu'à 800 kg.

### UTILISATION PRÉVUE

L'automatisme BX-74 a été conçu pour motoriser des portails coulissants à usage résidentiel ; l'automatisme BX-78 a par contre été également conçu pour un usage collectif.

 Toute installation et toute utilisation autres que celles qui sont indiquées dans ce manuel sont interdites.

### TYPE D'UTILISATION

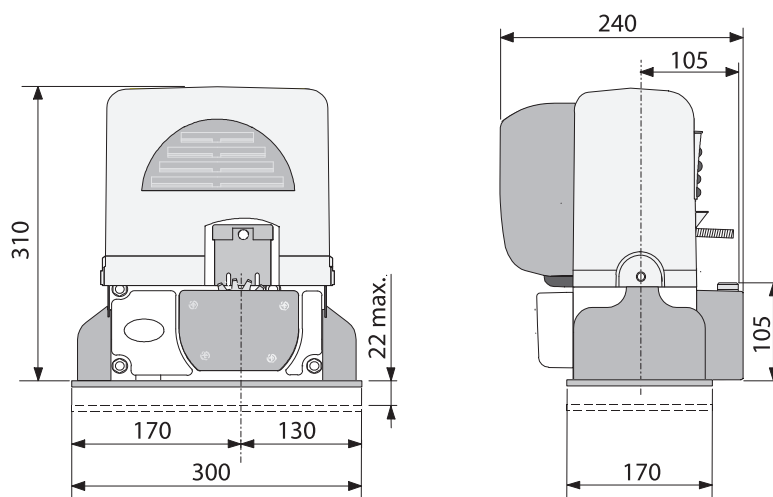
Modèle	BX-74	BX-78
Longueur standard de référence* partie coulissante (m)		4
Poids maximum partie coulissante (kg)	400	800
Module pignon		4

\* En cas d'application prévoyant une longueur différente par rapport à la valeur standard, voir les graphiques suivants.

### DONNÉES TECHNIQUES

Donnée	BX-74	BX-78
Degré de protection (IP)		44
Alimentation (V - 50/60 Hz)		230 AC
Alimentation moteur (V - 50/60 Hz)		230 AC
Consommation en mode d'attente (W)		4,5
Consommation avec Green Power (W)		0,8
Puissance (W)	520	560
Poussée (N)	300	800
Vitesse d'ouverture (m/min)		10,5
Température de fonctionnement (°C)		de -20 à +55
Condensateur (µF)	12	20
Classe de l'appareil		I
Thermoprotection moteur (°C)		150
Poids (Kg)		15

### DIMENSIONS

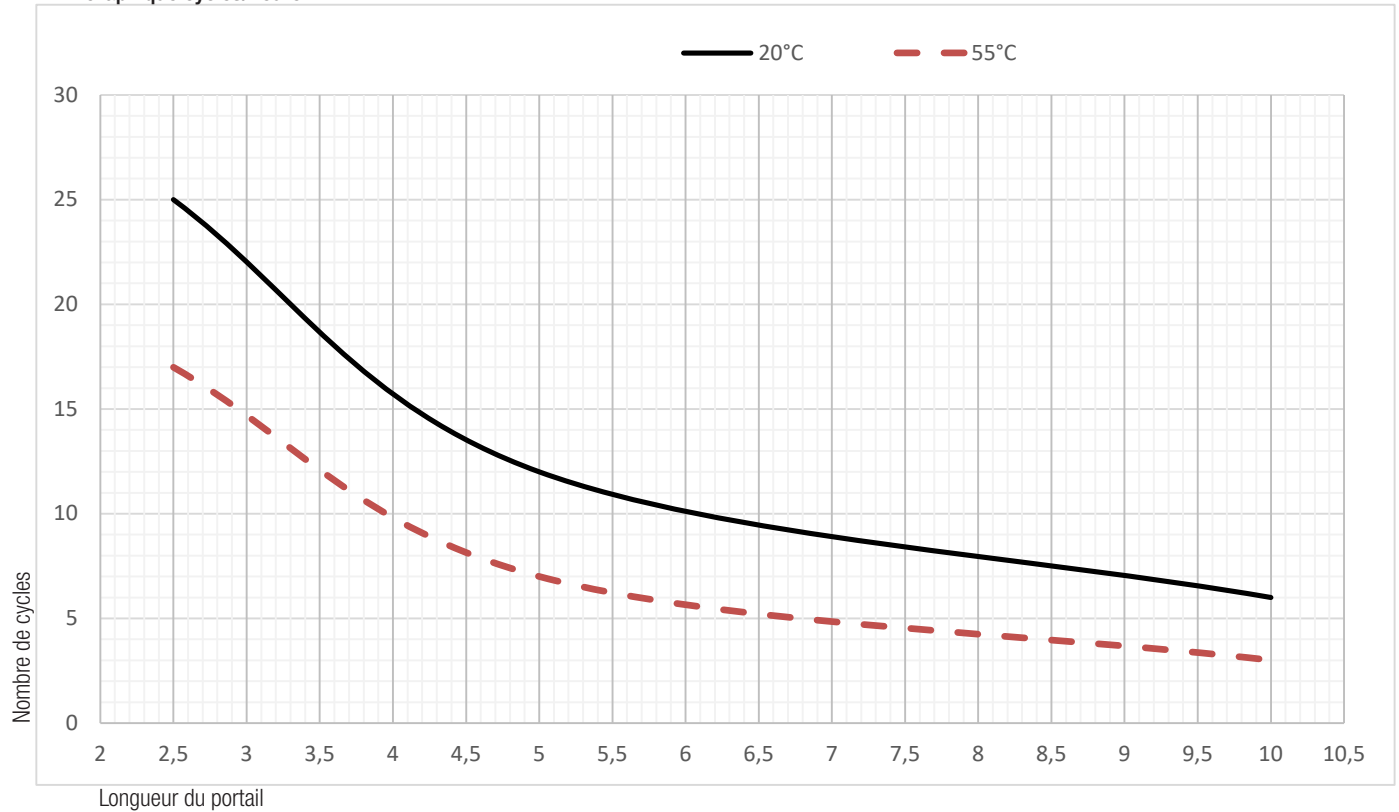


## CYCLES DE FONCTIONNEMENT

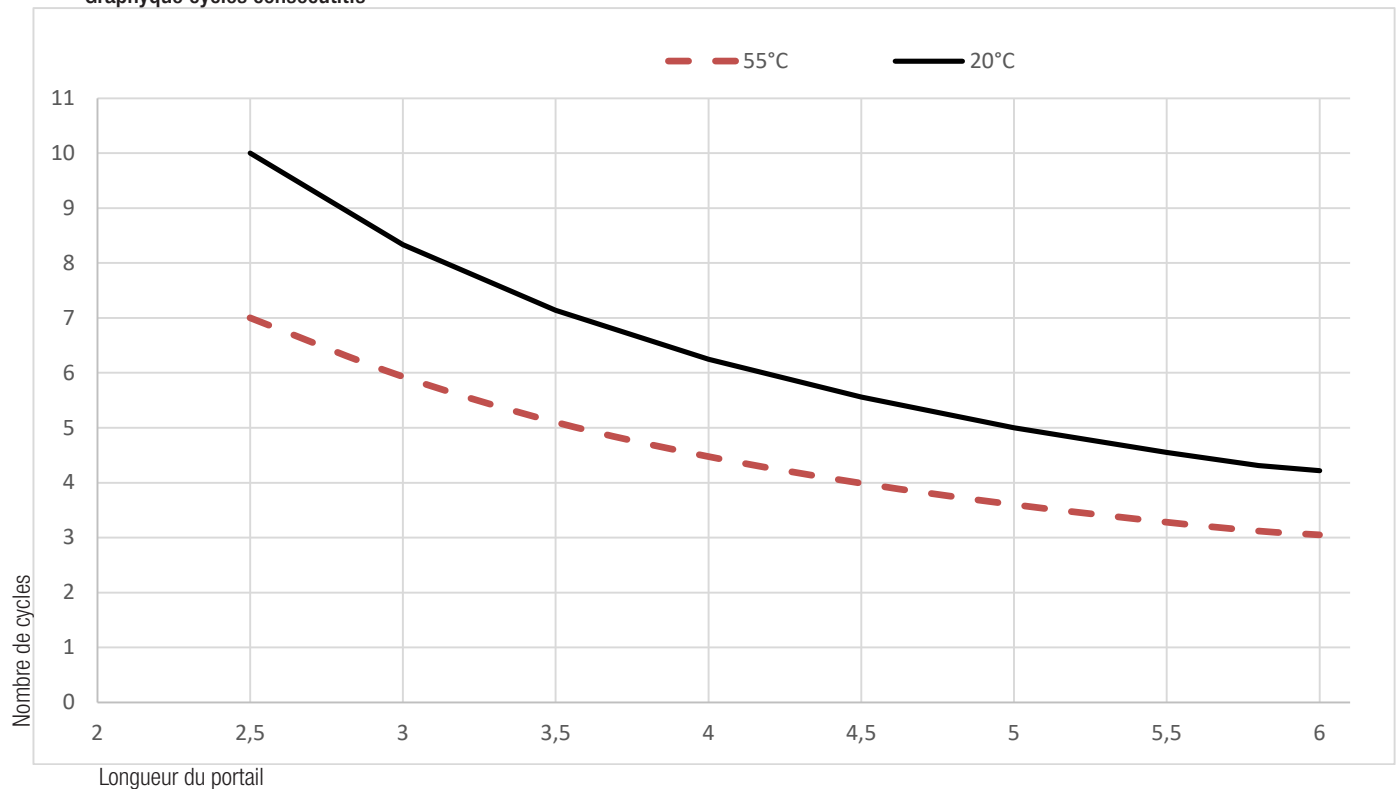
Donnée	BX-74 / BX-78
Cycles/heure	17
Cycles consécutifs	6

Le calcul des cycles se réfère à un portail d'une **longueur standard de référence** (voir type d'utilisation), installé selon les règles de l'art, sans conflit mécanique ni aucun frottement accidentel. Ces cycles sont mesurés à une température ambiante de 20°C conformément à la Norme EN 60335-2-103. En cas d'application prévoyant une longueur différente par rapport à la valeur standard, voir les graphiques suivants.

### • Graphique cycles/heure

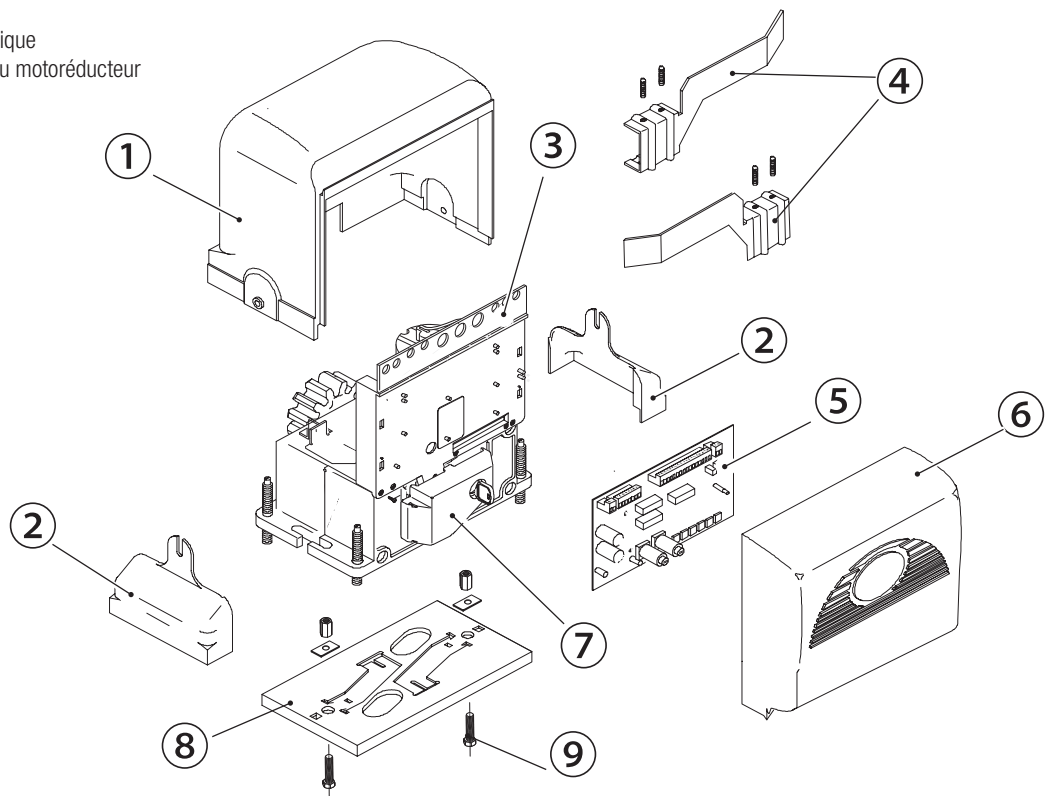


### • Graphique cycles consécutifs



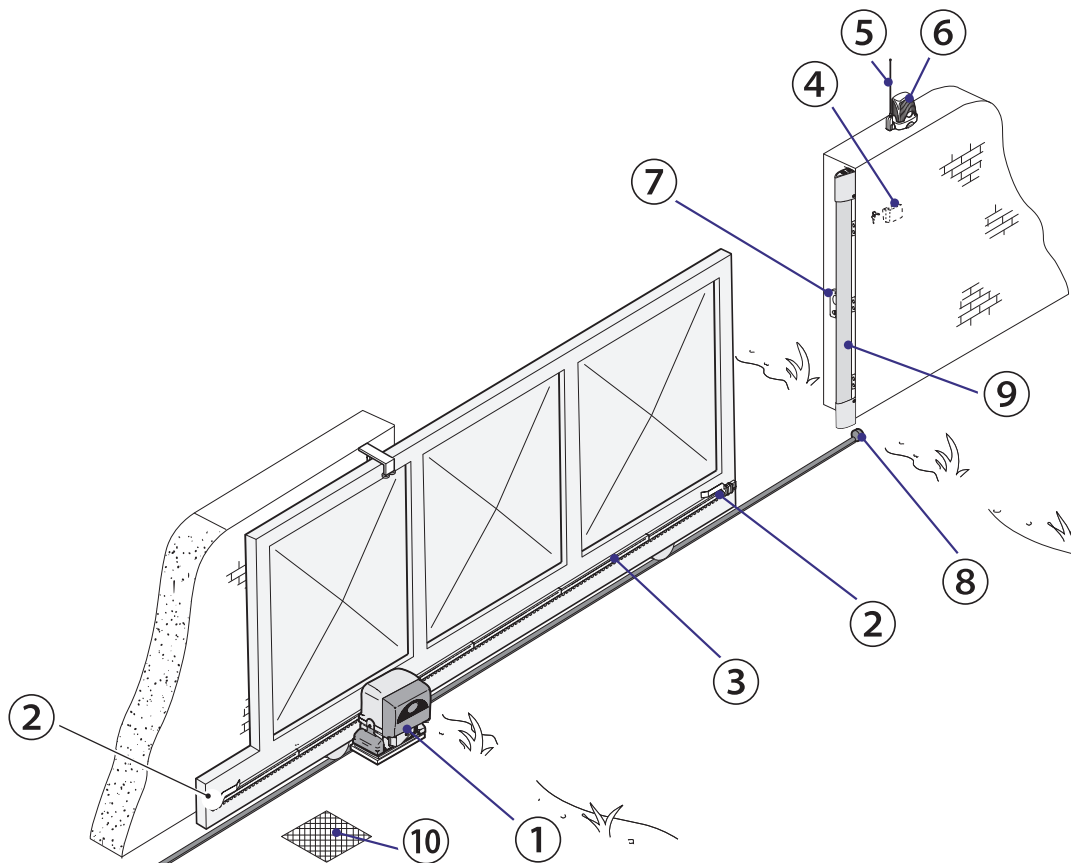
## DESCRIPTION DES PARTIES

1. Couvercle supérieur
2. Carter de protection des dispositifs de réglage
3. Support carte électronique
4. Ailettes fin de course
5. Carte électronique ZBX7N
6. Couvercle antérieur tableau électrique
7. Volet d'accès pour le déblocage du motoréducteur
8. Plaque de fixation
9. Vis de fixation



## INSTALLATION STANDARD

1. Automatisme
2. Ailettes de fin de course
3. Crémaillère
4. Sélecteur à clé
5. Antenne
6. Clignotant
7. Photocellules
8. Butée d'arrêt
9. Bord sensible
10. Boîtier de dérivation



## INSTRUCTIONS GÉNÉRALES POUR L'INSTALLATION

△ L'installation doit être effectuée par du personnel qualifié et dans le plein respect des normes en vigueur.

### CONTRÔLES PRÉLIMINAIRES

△ Avant d'installer l'automatisme, il faut :

- contrôler que les patins de guidage supérieurs ne provoquent aucun frottement ;
- prévoir des tuyaux et des conduites pour le passage des câbles électriques afin de les protéger contre la détérioration mécanique.

### OUTILS ET MATÉRIEL

S'assurer de disposer de tous les instruments et de tout le matériel nécessaire pour effectuer l'installation en toute sécurité et conformément aux normes en vigueur.

### TYPE ET SECTION MINIMALE DES CÂBLES

Connexion	Longueur câble	
	< 20 m	20 < 30 m
Alimentation carte électronique 230 VAC (1P+N+PE)	3G x 1,5 mm <sup>2</sup>	3G x 2,5 mm <sup>2</sup>
Dispositifs de signalisation	2 x 0,5 mm <sup>2</sup>	
Dispositifs de commande	2 x 0,5 mm <sup>2</sup>	
Dispositifs de sécurité (photocellules)	(TX = 2 x 0,5 mm <sup>2</sup> )	
	(RX = 4 x 0,5 mm <sup>2</sup> )	

📖 En cas d'alimentation en 230 V et d'une utilisation en extérieur, adopter des câbles H05RN-F conformes à la norme 60245 IEC 57 (IEC) ; en intérieur, utiliser par contre des câbles H05VV-F conformes à la norme 60227 IEC 53 (IEC). Pour les alimentations jusqu'à 48 V, il est possible d'utiliser des câbles FROR 20-22 II conformes à la norme EN 50267-2-1 (CEI).

📖 Pour la connexion de l'antenne, utiliser un câble RG58 (jusqu'à 5 m).

📖 Pour la connexion vis-à-vis et CRP, utiliser un câble UTP CAT5 (jusqu'à 1000 m).

📖 Si la longueur des câbles ne correspond pas aux valeurs indiquées dans le tableau, déterminer la section des câbles en fonction de l'absorption effective des dispositifs connectés et selon les prescriptions de la norme CEI EN 60204-1.

📖 Pour les connexions prévoyant plusieurs charges sur la même ligne (séquentielles), les dimensions indiquées dans le tableau doivent être réévaluées en fonction des absorptions et des distances effectives. Pour les connexions de produits non indiqués dans ce manuel, considérer comme valable la documentation jointe à ces derniers.

## INSTALLATION

△ Les illustrations suivantes ne sont que des exemples étant donné que l'espace pour la fixation de l'automatisme et des accessoires varie en fonction des encombrements. C'est donc l'installateur qui doit choisir la solution la plus indiquée.

📖 Les dessins illustrent l'automatisme installé à gauche.

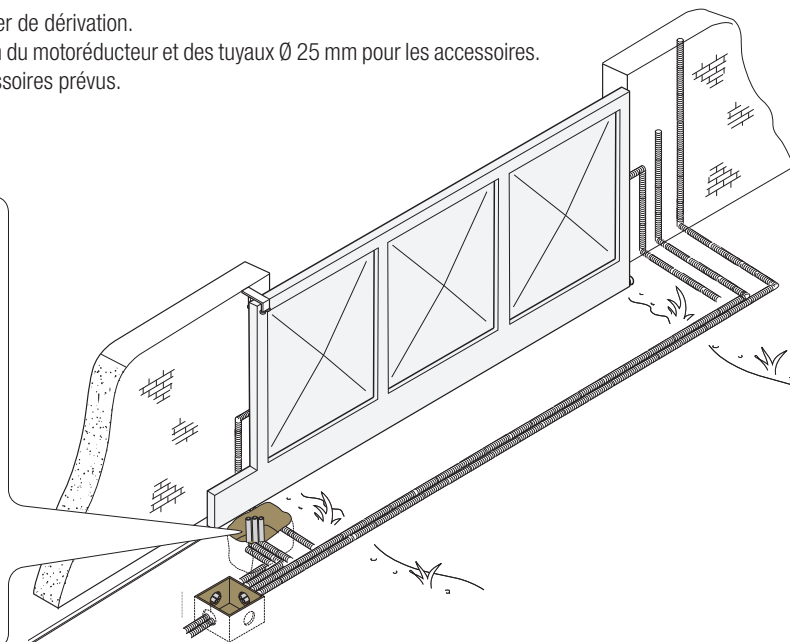
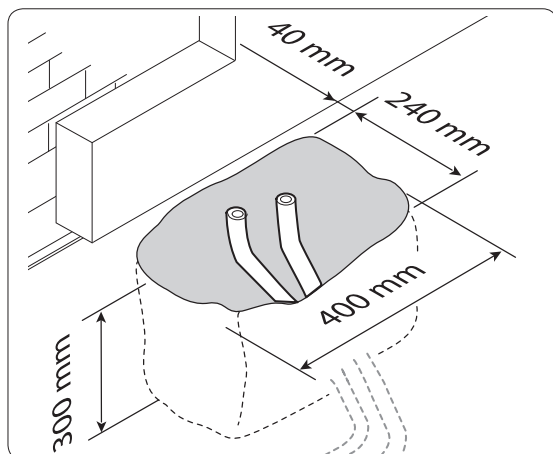
### POSE DES GAINES ANNELÉES

Creuser la fosse pour le coffrage.

Préparer les gaines annelées pour les raccordements issus du boîtier de dérivation.

Il est conseillé de prévoir un tuyau annelé Ø 40 mm pour la connexion du motoréducteur et des tuyaux Ø 25 mm pour les accessoires.

📖 Le nombre de gaines dépend du type d'installation et des accessoires prévus.

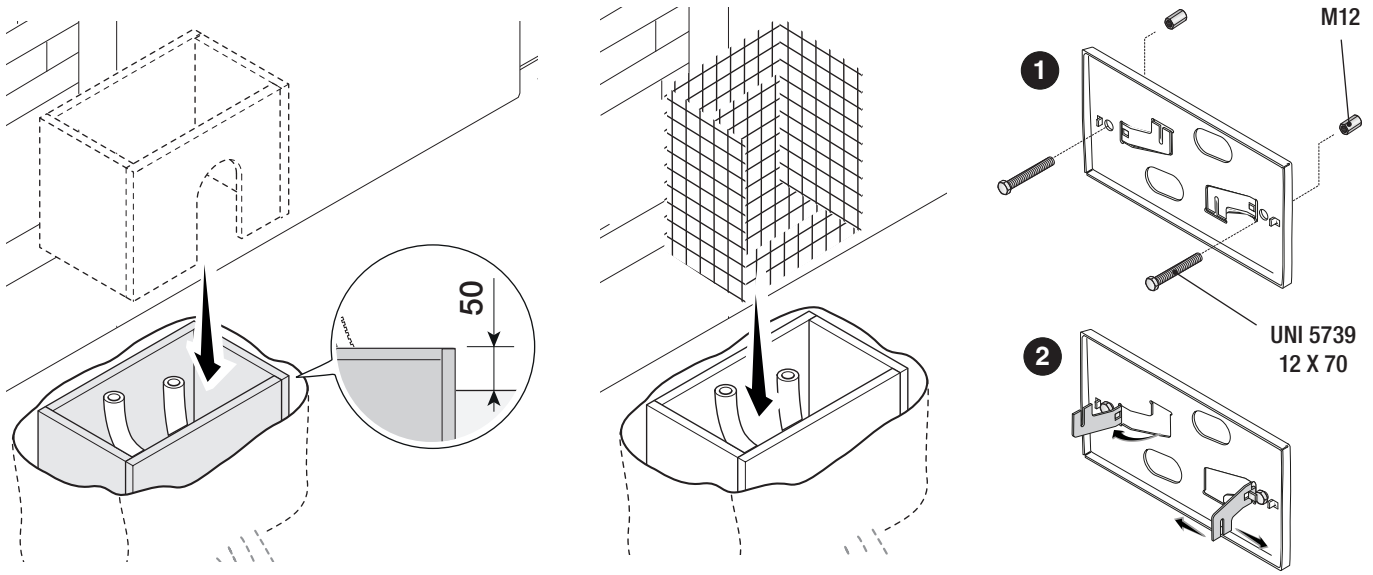


## POSE DE LA PLAQUE DE FIXATION

Préparer un coffrage plus grand que la plaque de fixation et l'introduire dans le trou. Le coffrage doit dépasser de 50 mm du sol.

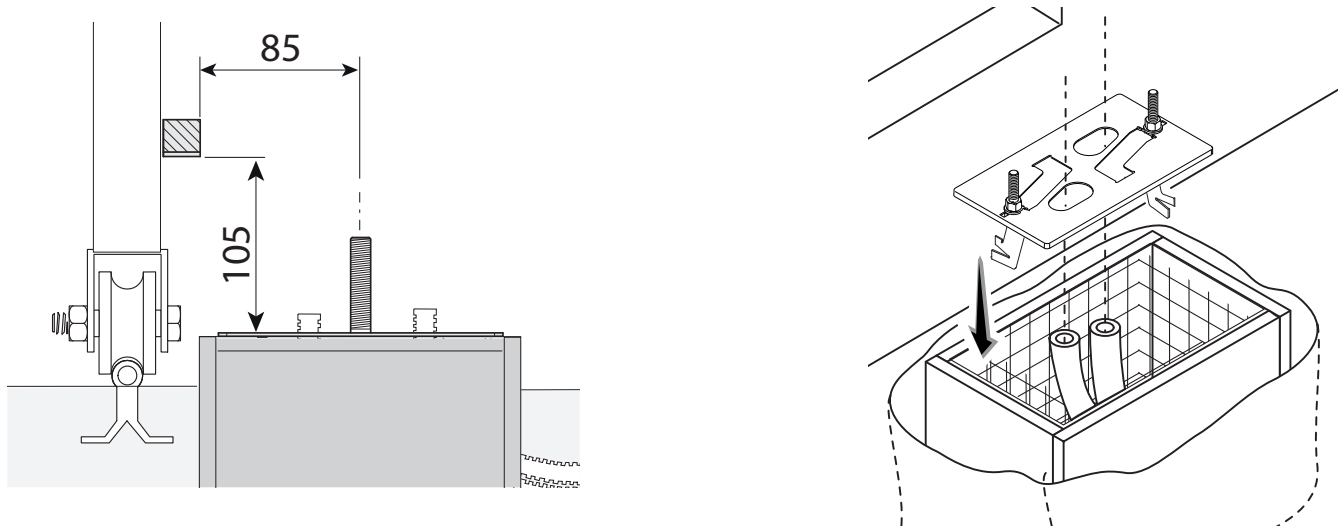
Insérer une grille en fer dans la tourelle pour armer le ciment.

Introduire les vis dans la plaque de fixation et les bloquer à l'aide des écrous. Extraire les agrafes préformées à l'aide d'un tournevis ou d'une pince.



En présence de la crémaillère, positionner la plaque de fixation en respectant les dimensions indiquées sur le dessin.

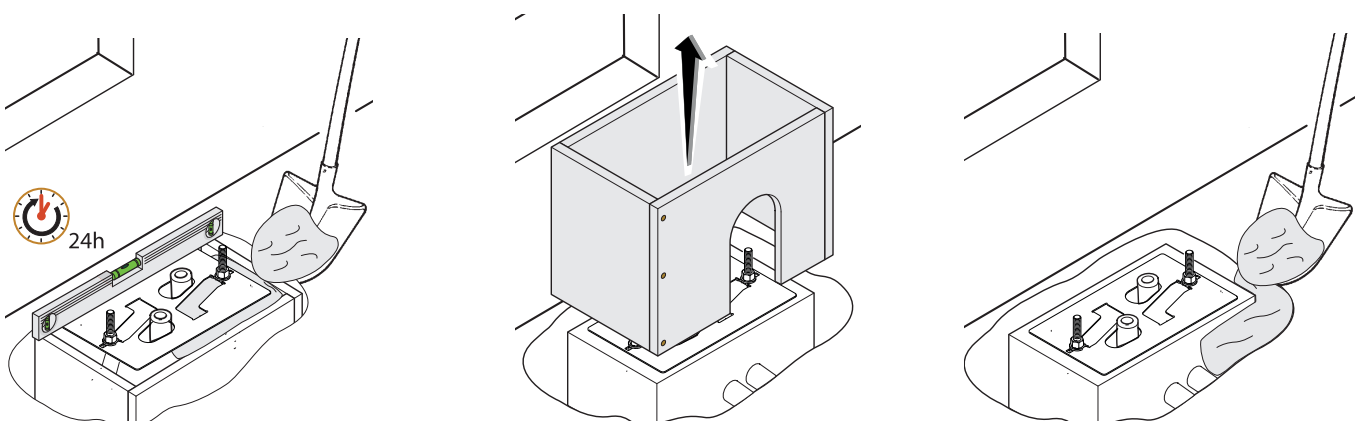
Attention ! Les tuyaux doivent passer à travers les trous prévus.



Remplir le coffrage de ciment, la plaque doit être parfaitement nivelée et avec le filet des vis totalement en surface.

Attendre que le tout se solidifie pendant au moins 24 heures.

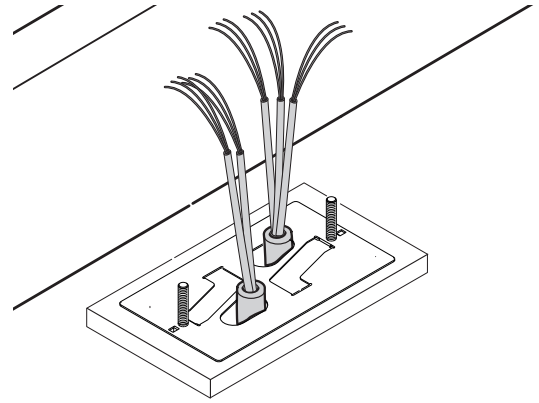
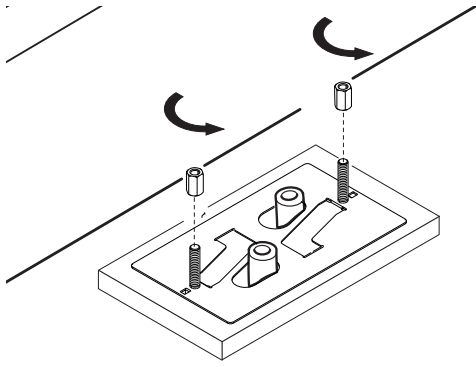
Enlever le coffrage et remplir de terre le trou autour du bloc de ciment.





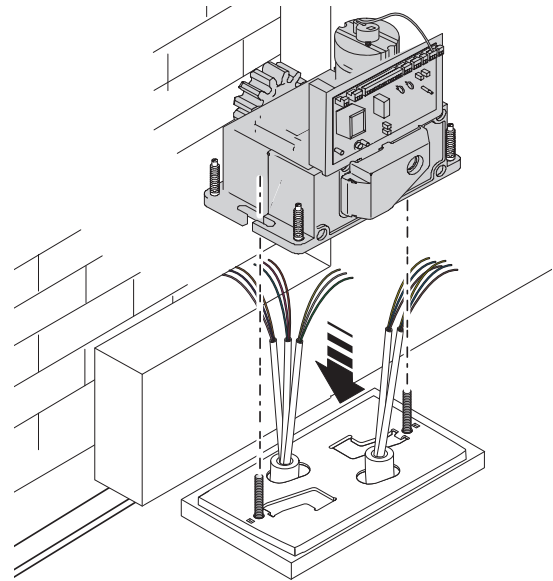
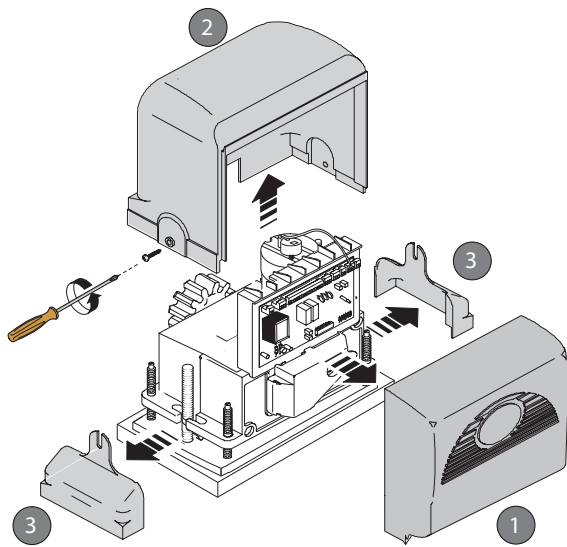
Enlever les écrous des vis.

Introduire les câbles électriques dans les gaines jusqu'à ce qu'ils sortent d'environ 600 mm.

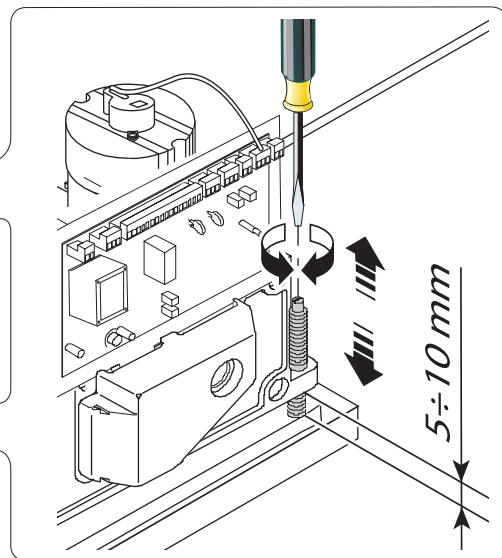
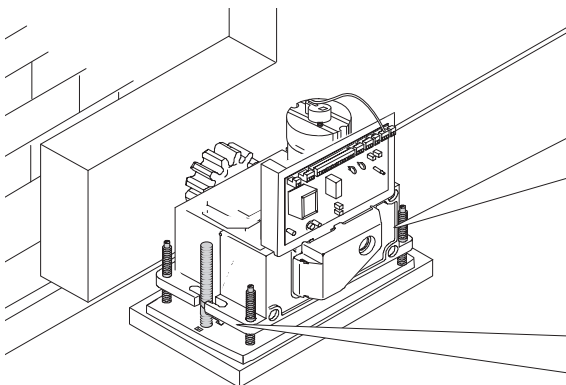


## PRÉPARATION DU MOTORÉDUCTEUR

Enlever le couvercle frontal et le couvercle du motoréducteur.  
Positionner le motoréducteur sur la plaque de fixation.



Soulever le motoréducteur de 5 à 10 mm de la plaque en intervenant sur les pieds filetés afin de permettre, par la suite, les éventuels réglages entre pignon et crémaillère.

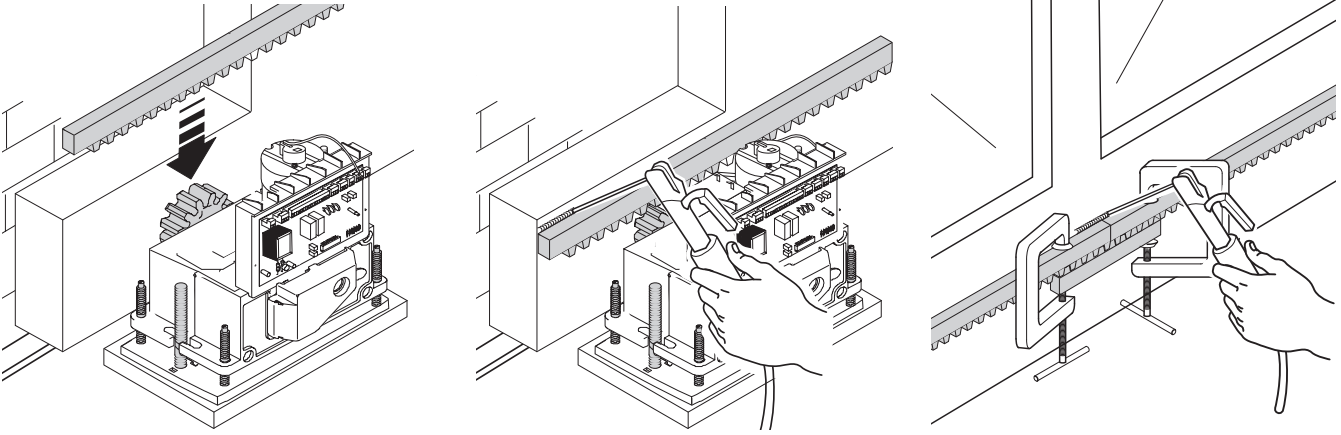


## FIXATION DE LA CRÉMAILLÈRE

Si la crémaillère existe déjà, régler directement la distance d'accouplement pignon-crémaillère ou bien effectuer la fixation :

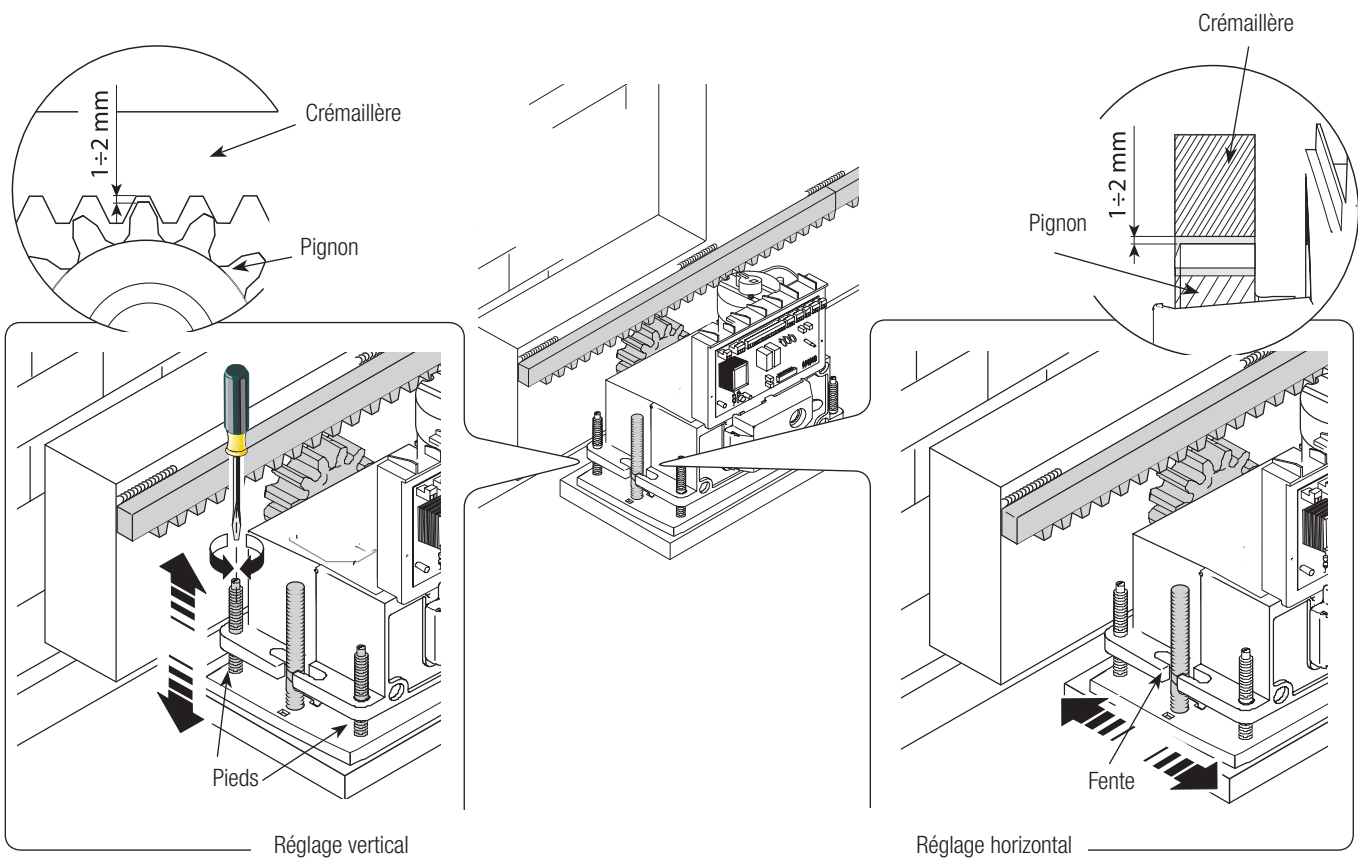
- débloquer le motoréducteur (voir paragraphe DÉBLOCAGE DU MOTORÉDUCTEUR) ;
- poser la crémaillère sur le pignon du motoréducteur ;
- souder ou fixer la crémaillère au portail sur toute sa longueur.

Pour l'assemblage des modules de la crémaillère, positionner un morceau de rebut de cette dernière sous le point de jonction et le bloquer au moyen de deux mors.



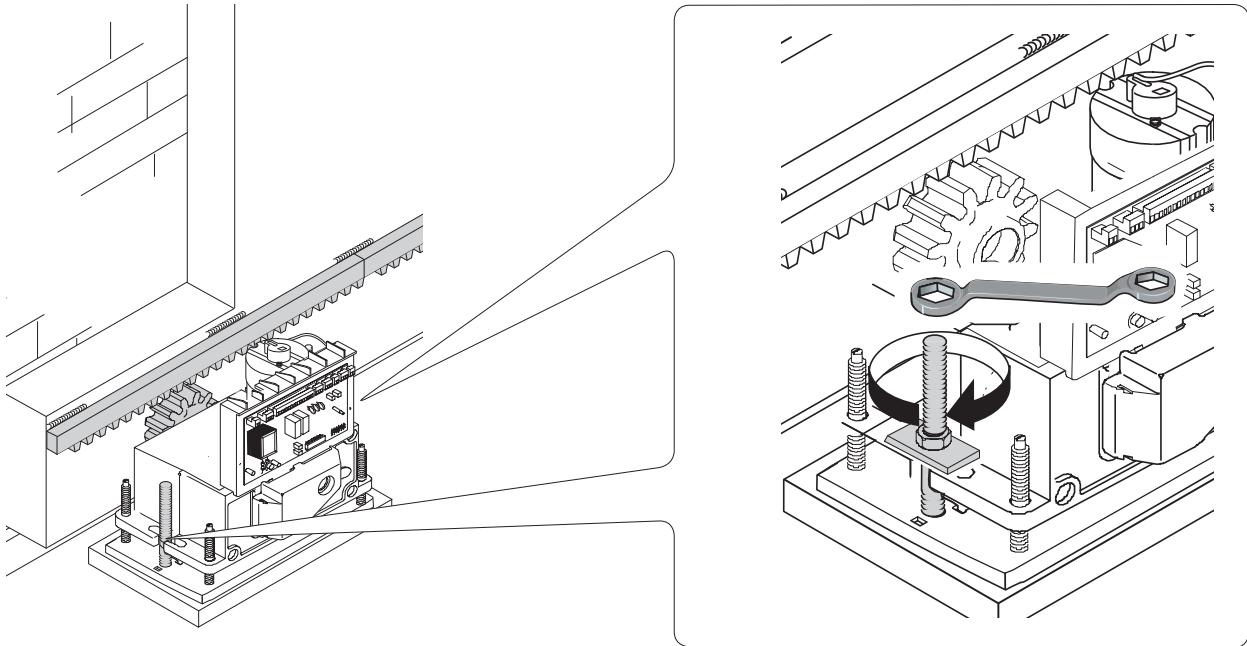
## RÉGLAGE DE L'ACCOUPLMENT PIGNON-CRÉMAILLÈRE

Ouvrir et fermer le portail manuellement et régler la distance de l'accouplement pignon-crémaillère à l'aide des pieds filetés (réglage vertical) et des fentes (réglage horizontal). Ces opérations permettent d'éviter que le poids du portail ne pèse sur l'automatisme.



## FIXATION DU MOTORÉDUCTEUR

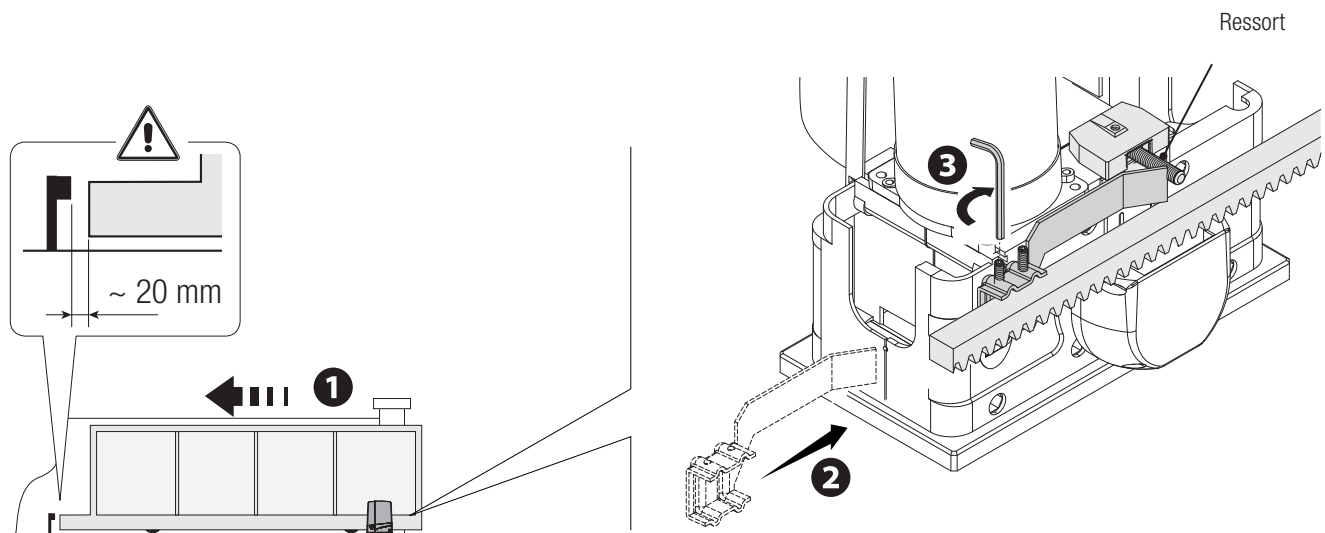
Au terme du réglage, fixer le motoréducteur à la plaque à l'aide des butées et des écrous.



## DÉTERMINATION DES POINTS DE FIN DE COURSE

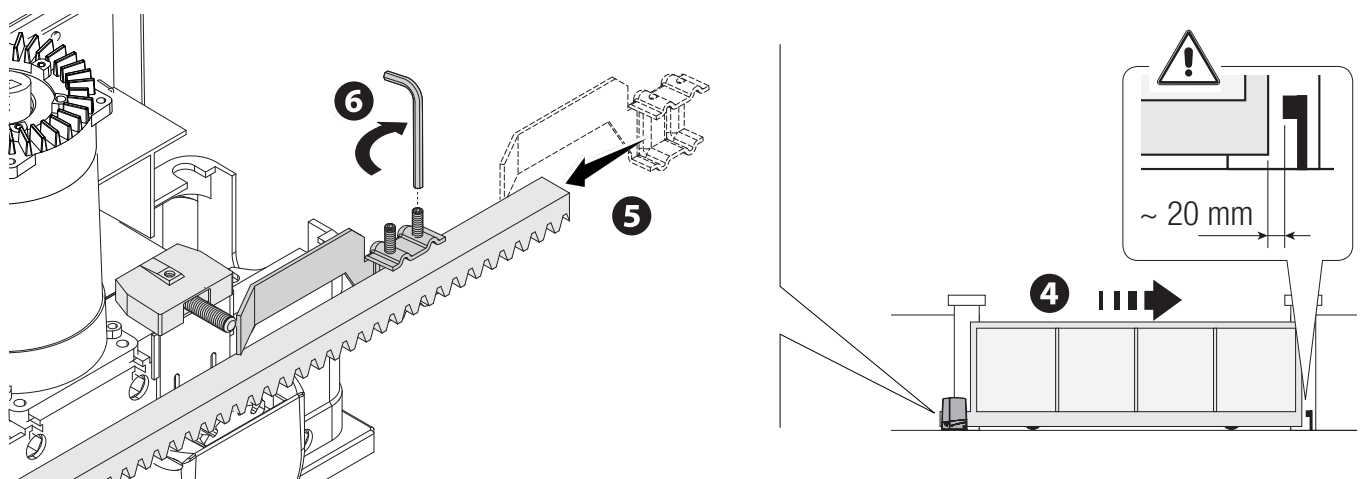
En phase d'ouverture :

- ouvrir le portail **1** ;
- enfiler l'ailette de fin de course d'ouverture sur la crémaillère jusqu'au dé clic du micro-interrupteur (ressort) et la fixer à l'aide des goujons **2 3**.



En phase de fermeture :

- fermer le portail **4** ;
- enfiler l'ailette de fin de course de fermeture sur la crémaillère jusqu'au dé clic du micro-interrupteur (ressort) et la fixer à l'aide des goujons **5 6**.



## BRANCHEMENTS ÉLECTRIQUES ET PROGRAMMATION

⚠ Attention ! Avant d'intervenir sur l'armoire de commande, mettre hors tension et déconnecter les éventuelles batteries.

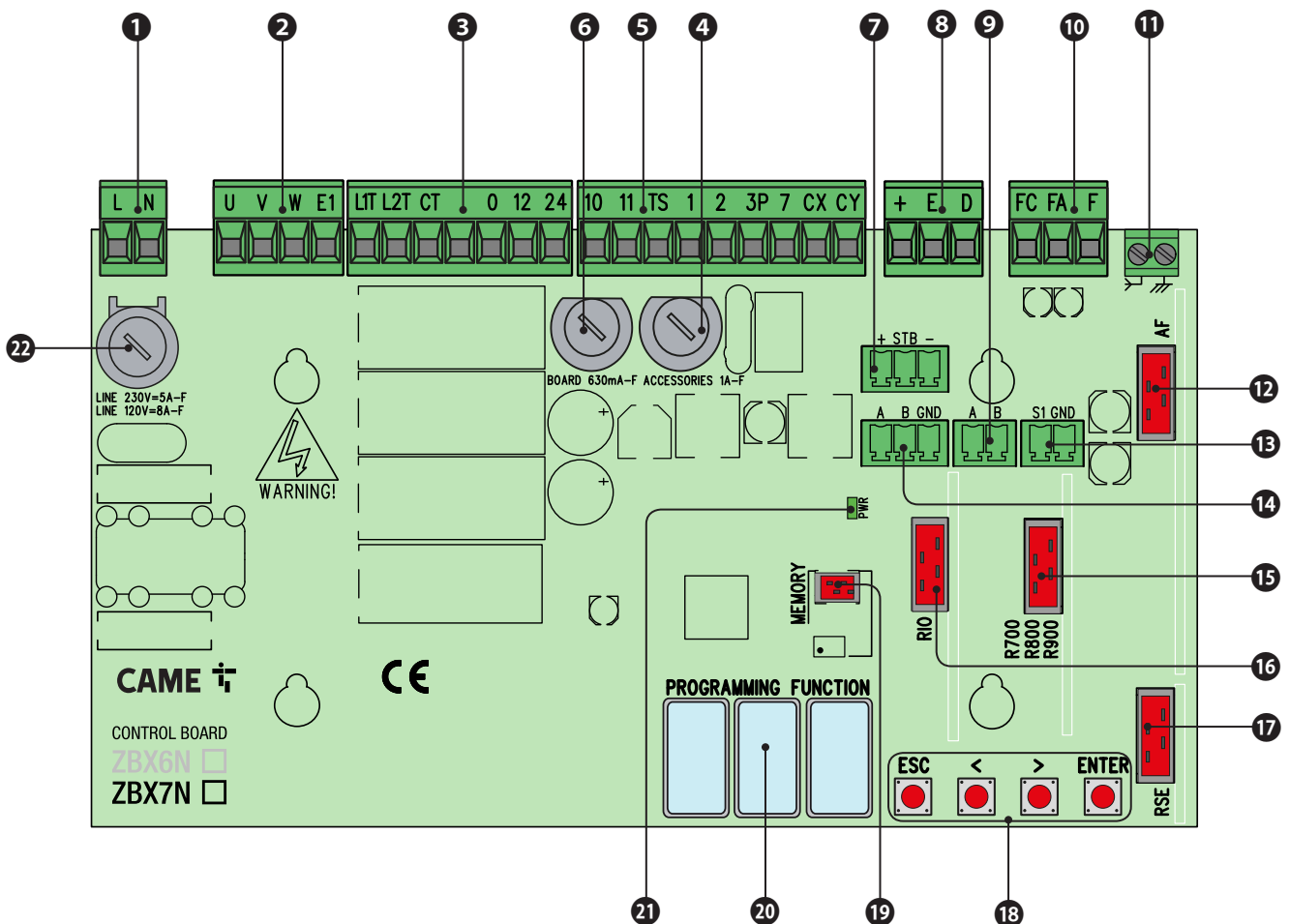
Les fonctions sur les contacts d'entrée et de sortie, les réglages des temps et la gestion des utilisateurs sont configurés et visualisés sur l'afficheur de la carte électronique.

Toutes les connexions sont protégées par des fusibles rapides.

TABLEAU FUSIBLES	ZBX7N
LINE - Ligne	5 A-F (230 V) 8 A-F (120 V)
C.BOARD - Carte	630 mA-F
ACCESSORIES - Accessoires	1 A-F

### DESCRIPTION DES PARTIES

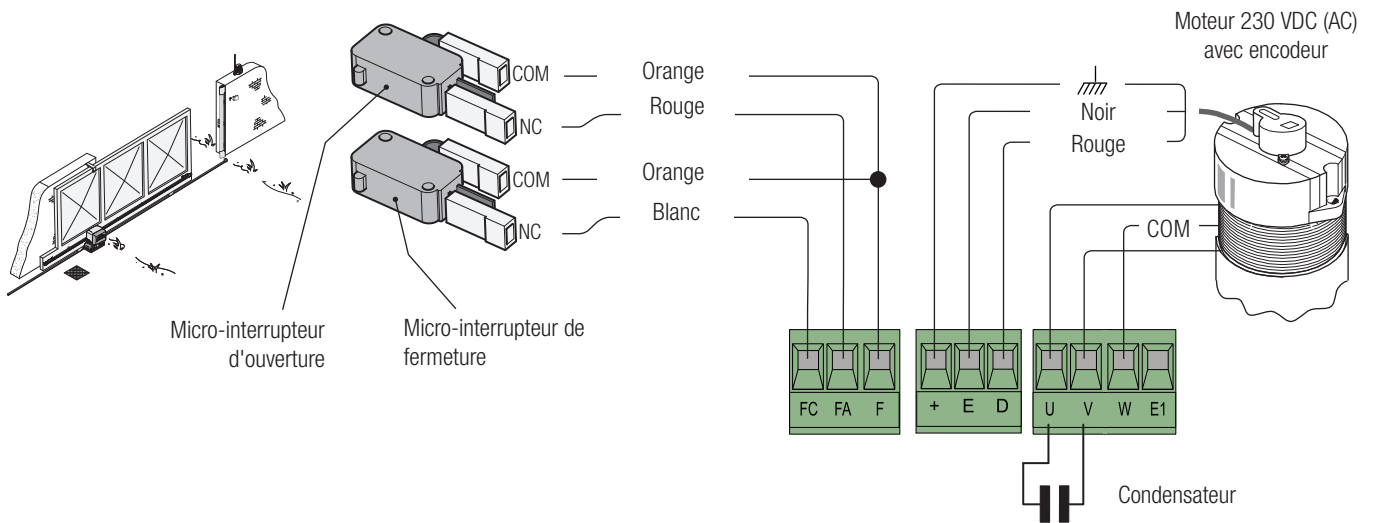
- Bornier d'alimentation
- Bornier pour motoréducteur
- Bornier pour transformateur
- Fusible accessoires
- Borniers pour dispositifs de commande et de sécurité
- Fusible carte
- Bornier pour module RGP1
- Bornier pour encodeur
- Bornier pour clavier à code
- Bornier pour micro-interrupteurs de fin de course
- Bornier pour antenne
- Connecteur pour carte AF
- Bornier pour sélecteur transpondeur
- Bornier pour connexion vis-à-vis ou CRP
- Connecteur pour carte R700/R800/900
- Connecteur pour carte RIOCN8WS
- Connecteur pour carte RSE
- Boutons de programmation
- Connecteur pour carte memory roll
- Écran
- Voyant de signalisation de présence de tension
- Fusible de ligne



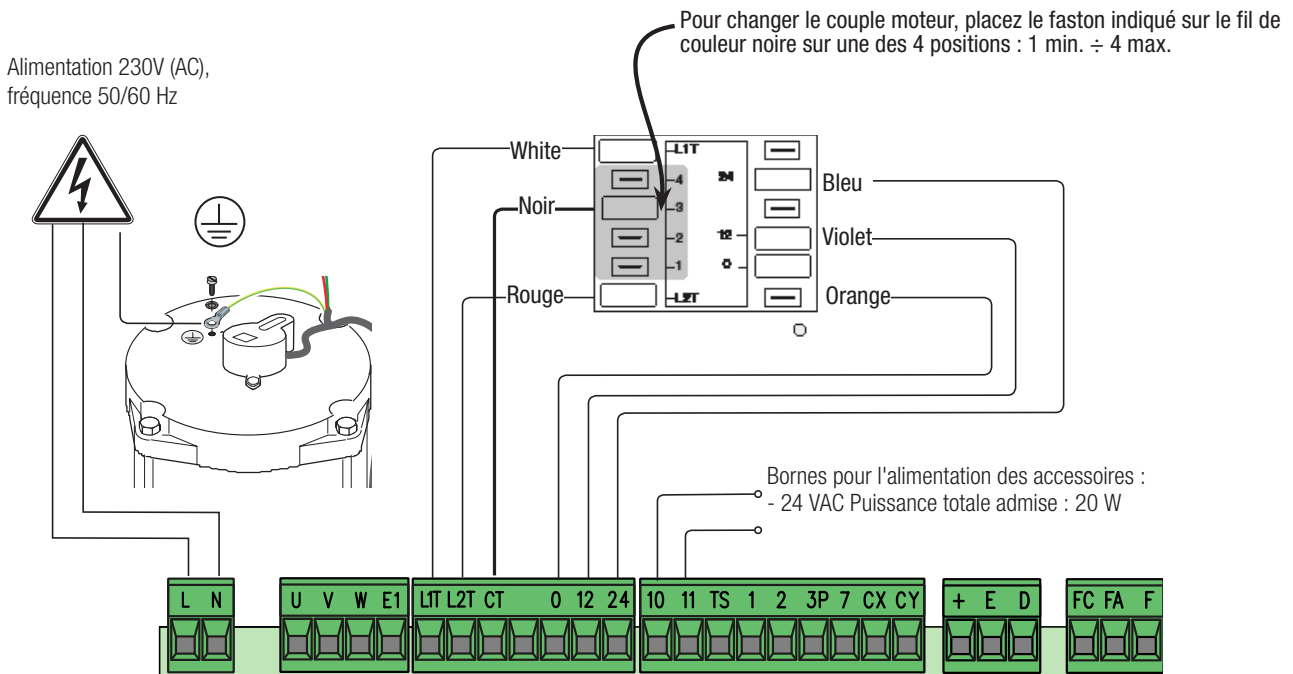
## BRANCHEMENTS ÉLECTRIQUES

### Motoréducteur, fin de course et encodeur

Description des branchements électriques déjà prévus pour une installation à gauche



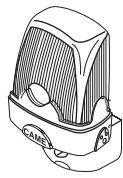
## ALIMENTATION ET ACCESSOIRES



## DISPOSITIFS DE SIGNALISATION

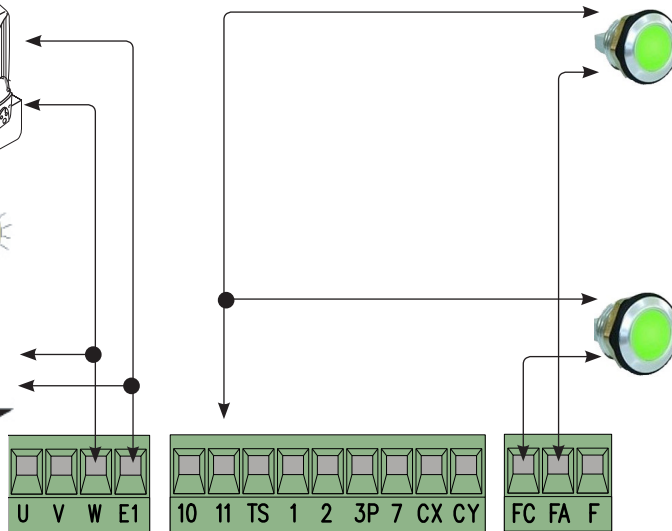
### Feu clignotant de mouvement

(Portée contact : 230 V - 25 W max.)  
Clignote durant les phases d'ouverture et de fermeture du portail.



### Lampe cycle

(Portée contact : 230 V - 60 W max.)  
Cette lampe éclaire la zone d'action et reste allumée du début de l'ouverture du portail jusqu'à la fermeture totale (y compris le temps de fermeture automatique).  
Voir fonction F18

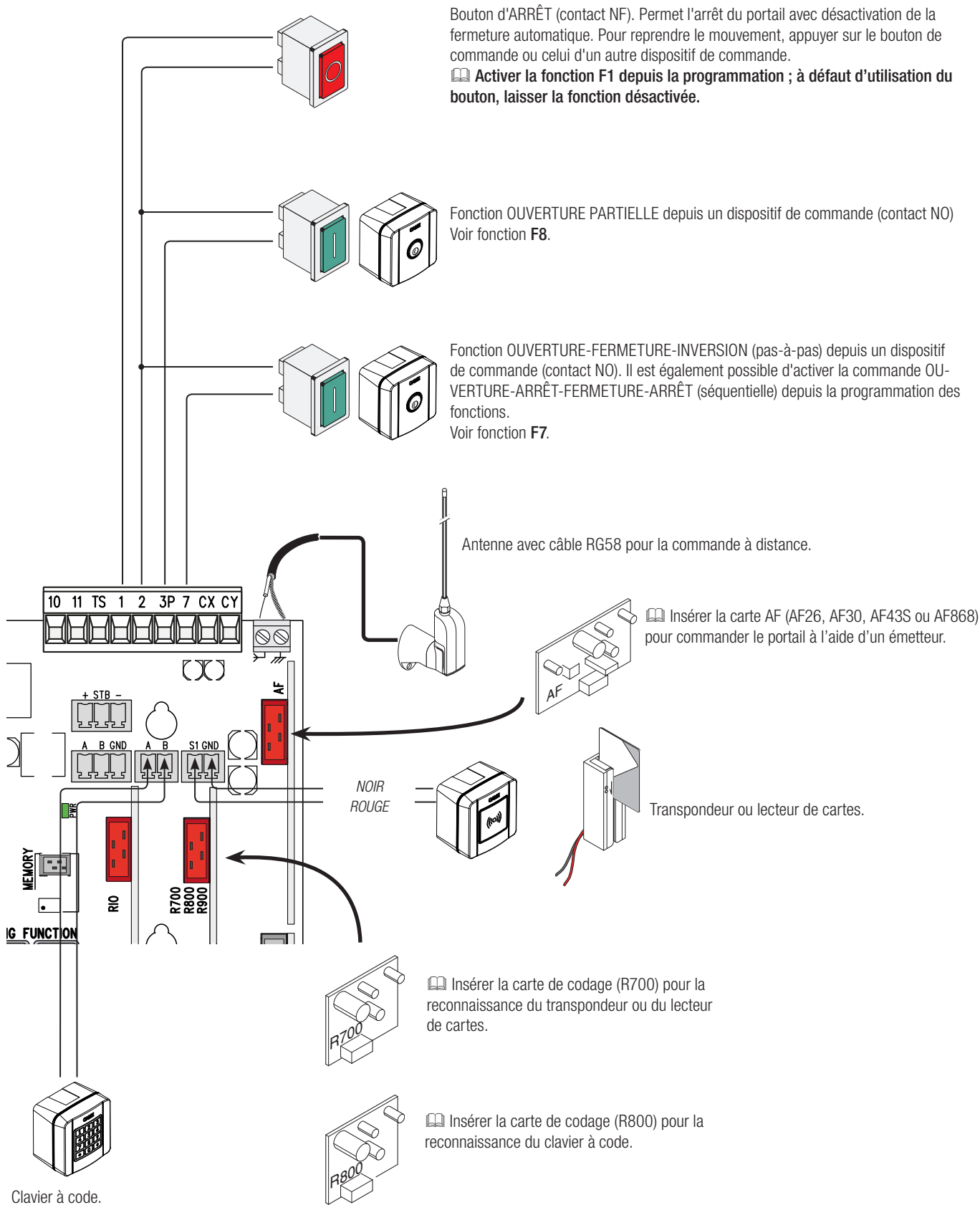


### Voyant portail fermé

(Portée contact : 24 V - 3 W max.)  
Signale la position du portail fermé.  
S'éteint lorsque le portail est ouvert.

### Voyant portail ouvert

(Portée contact : 24 V - 3 W max.)  
Signale la position du portail ouvert.  
S'éteint lorsque le portail est fermé.



**ATTENTION !** Pour un fonctionnement correct, avant d'insérer une carte enfichable quelconque (ex. : AF, R800), il est OBLIGATOIRE DE METTRE HORS TENSION et de déconnecter les éventuelles batteries.

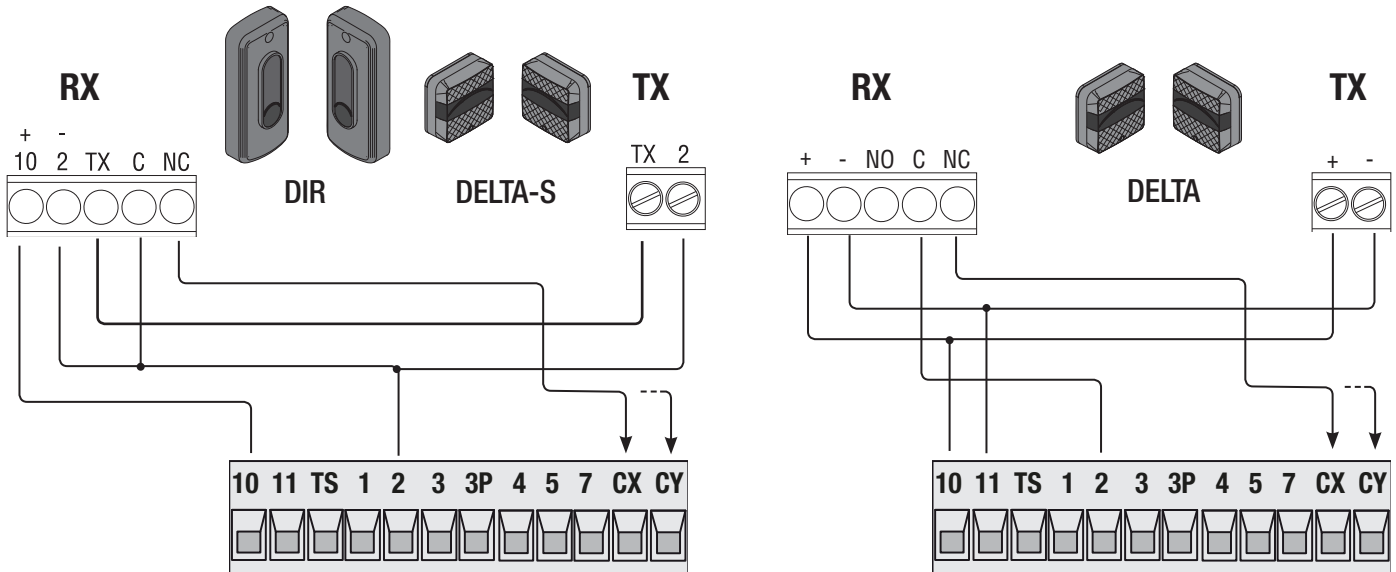
**Photocellules**

Configurer le contact CX ou CY (NF), entrée pour dispositifs de sécurité type photocellules.

Voir fonctions **F2** (entrée CX) ou **F3** (entrée CY) dans :

- C1 réouverture durant la fermeture. Durant la phase de fermeture du portail, l'ouverture du contact provoque l'inversion du mouvement jusqu'à ouverture totale du portail ;
- C2 refermeture durant l'ouverture. Durant la phase d'ouverture du portail, l'ouverture du contact provoque l'inversion du mouvement jusqu'à fermeture totale du portail ;
- C3 arrêt partiel. Arrêt du portail en mouvement avec fermeture automatique (si la fonction de fermeture automatique a été activée) ;
- C4 attente obstacle. Arrêt du portail en mouvement avec reprise du mouvement après élimination de l'obstacle.

📖 En cas de non utilisation des contacts CX et CY, les désactiver durant la phase d'auto-apprentissage.

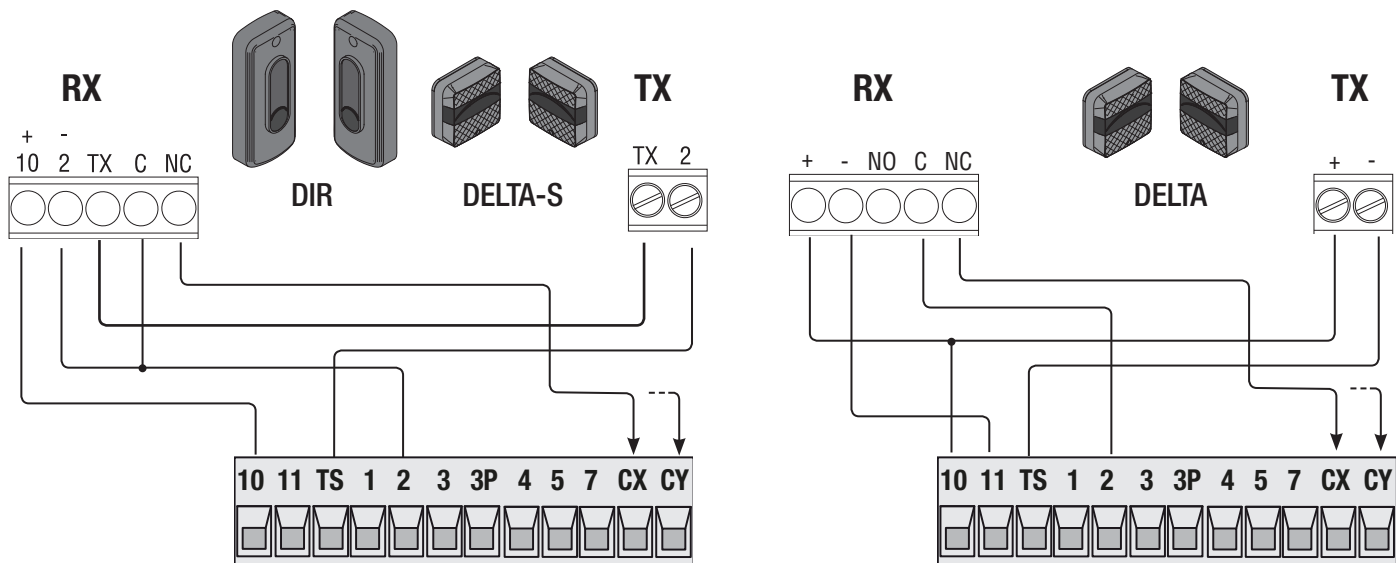


**Photocellules en mode test sécurité**

La carte contrôle l'efficacité des dispositifs de sécurité (ex. : photocellules) à chaque commande d'ouverture ou de fermeture.

Toute éventuelle anomalie désactive les commandes, quelles qu'elles soient, et l'écran affiche Er4.

Activer la fonction F5 depuis la programmation.



## Bords sensibles

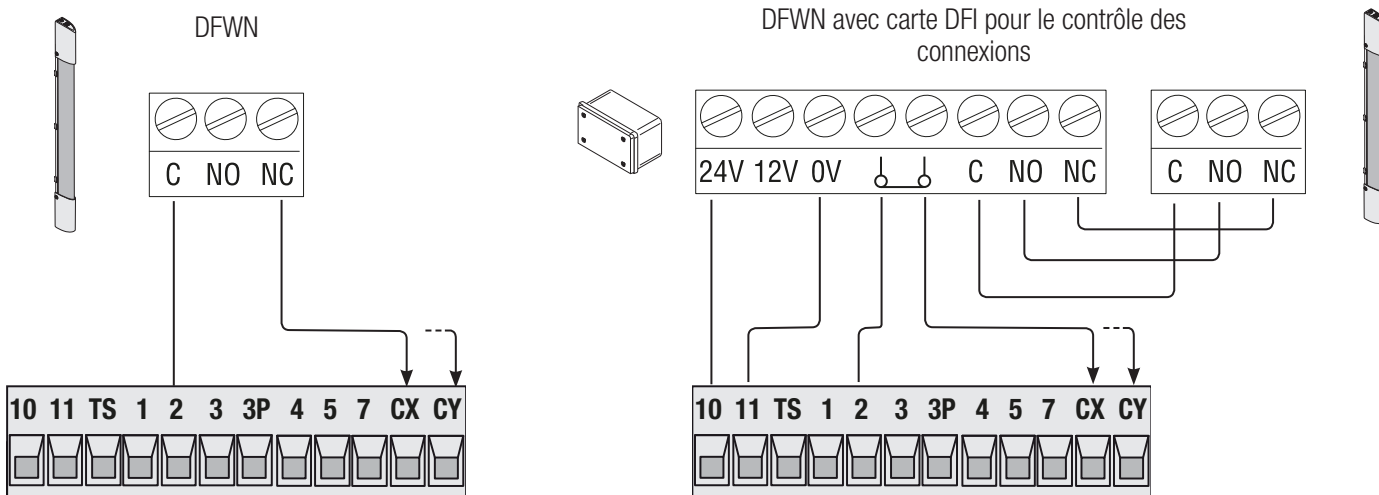
Configurer le contact CX ou CY (NF), entrée pour dispositifs de sécurité type bords sensibles.

Voir fonctions **F2** (entrée CX) ou **F3** (entrée CY) dans :

- C7 (bords sensibles avec contact mécanique) ou r7 (bords sensibles avec résistance 8K2), réouverture durant la fermeture. Durant la phase de fermeture du portail, l'ouverture du contact provoque l'inversion du mouvement jusqu'à ouverture totale du portail ;

- C8 (bords sensibles avec contact mécanique) ou r8 (bords sensibles avec résistance 8K2), refermeture durant l'ouverture. Durant la phase d'ouverture du portail, l'ouverture du contact provoque l'inversion du mouvement jusqu'à fermeture totale du portail ;

📖 En cas de non utilisation des contacts CX et CY, les désactiver durant la phase d'auto-apprentissage.



## DISPOSITIFS SANS FIL RIO

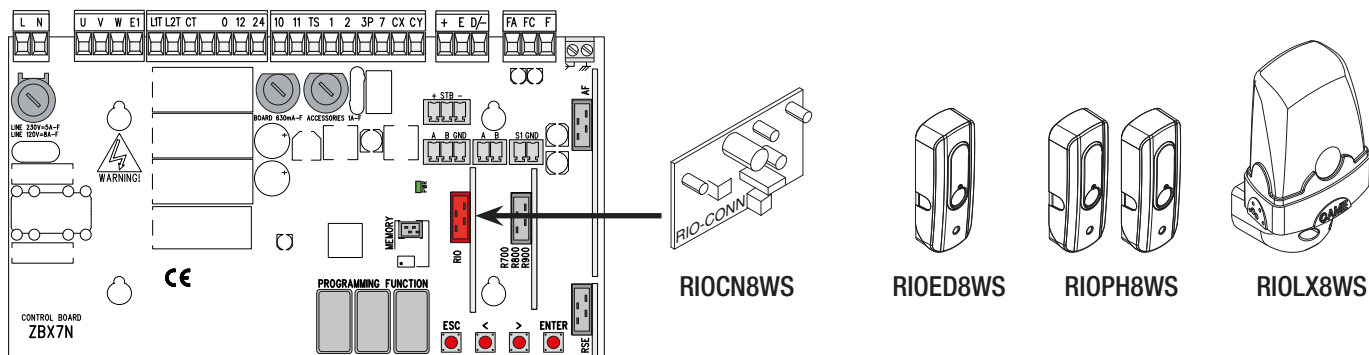
Insérer la carte RIOCN8WS sur le connecteur dédié sur la carte électronique.

Configurer la fonction à associer au dispositif sans fil (**F65**, **F66**, **F67** et **F68**).

Configurer les accessoires sans fil (RIOED8WS, RIOPH8WS et RIOLX8WS) selon les instructions fournies dans le manuel de chaque accessoire.

📖 Si les dispositifs ne sont pas configurés avec la carte RIOCN8WS, l'écran affiche l'erreur **E18**.

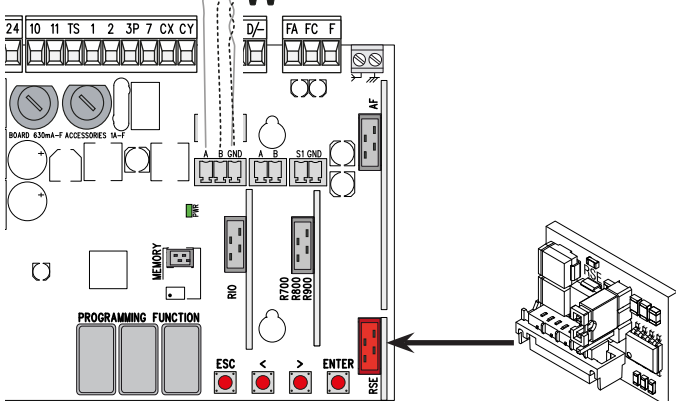
⚠ En cas de brouillages de radiofréquence au niveau de l'installation, le système sans fil désactivera le fonctionnement normal de l'automatisme et l'écran affichera l'erreur **E17**.



## FONCTIONNEMENT VIS-À-VIS OU CRP (GAME REMOTE PROTOCOL)



Connexion série RS485 via CRP (Came Remote Protocol) ou pour le fonctionnement vis-à-vis (voir chapitre CONNEXION ET FONCTIONNEMENT EN MODE VIS-À-VIS).

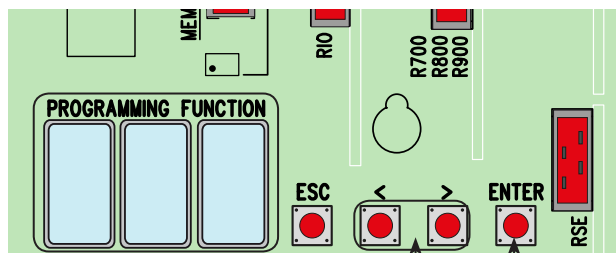


📖 Insérer la carte RSE.

ATTENTION ! Pour un fonctionnement correct, IL EST OBLIGATOIRE, avant d'insérer la carte, DE METTRE HORS TENSION et de déconnecter les éventuelles batteries.



DESCRIPTION DES COMMANDES

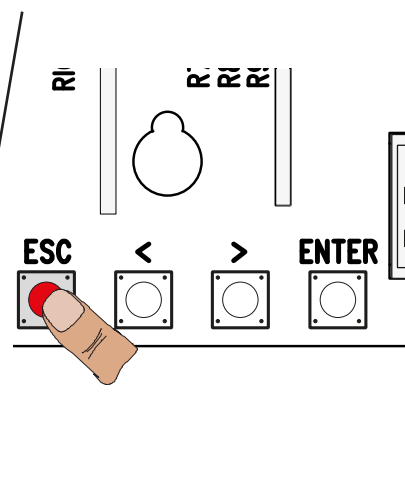
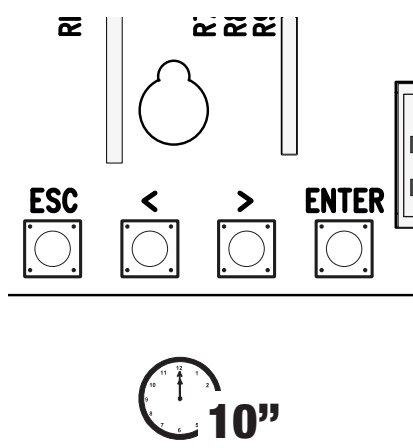
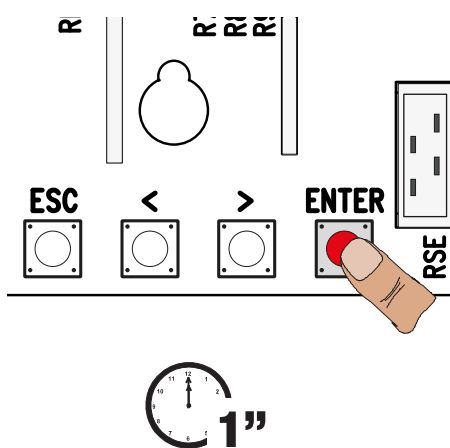


Afficheur

- } La touche ENTER permet de/d' :
  - entrer dans les menus
  - confirmer et mémoriser la valeur configurée.
- } Les touches < > permettent de/d' :
  - se déplacer d'une option de menu à l'autre
  - augmenter ou diminuer une valeur
  - ouvrir et fermer le portail (uniquement pour l'exécution d'essais).
- } La touche ESC permet de/d' :
  - sortir des menus
  - annuler les modifications
  - arrêter le portail (uniquement pour l'exécution d'essais).

📖 Pour entrer dans le menu, maintenir la touche ENTER enfoncée pendant au moins une seconde.








📖 Pour sortir du menu, attendre 10 secondes ou appuyer sur ESC.














MENU FONCTIONS

**Attention !** Pour effectuer la programmation, l'automatisme doit être à l'arrêt.

<b>F1 Arrêt total (1-2)</b>	<b>OFF (par défaut) / ON</b>
Entrée NF – Arrêt du portail avec désactivation de l'éventuelle fermeture automatique ; pour reprendre le mouvement, utiliser le dispositif de commande. Le dispositif de sécurité doit être connecté sur (1-2).	
<b>F2 Entrée (2-CX)</b>	<b>OFF (par défaut) / 1 = C1 / 2 = C2 / 3 = C3 / 4 = C4 / 7 = C7 / 8 = C8 / r7 = r7 / r8 = r8</b>
Entrée NF – Possibilité d'associer : C1 = réouverture durant la fermeture pour photocellules, C2 = refermeture durant l'ouverture pour photocellules, C3 = arrêt partiel, C4 = attente obstacle, C7 = réouverture durant la fermeture pour bords sensibles (série DF), C8 = refermeture durant l'ouverture pour bords sensibles (série DF), r7 = réouverture durant la fermeture pour bords sensibles (série DFWN), r8 = refermeture durant l'ouverture pour bords sensibles (série DFWN). 📖 La fonction C3 (arrêt partiel) n'apparaît qu'en cas d'activation de la fonction F 19 (Temps de fermeture automatique).	
<b>F3 Entrée (2-CY)</b>	<b>OFF (par défaut) / 1 = C1 / 2 = C2 / 3 = C3 / 4 = C4 / 7 = C7 / 8 = C8 / r7 = r7 / r8 = r8</b>
Entrée NF – Possibilité d'associer : C1 = réouverture durant la fermeture pour photocellules, C2 = refermeture durant l'ouverture pour photocellules, C3 = arrêt partiel, C4 = attente obstacle, C7 = réouverture durant la fermeture pour bords sensibles (série DF), C8 = refermeture durant l'ouverture pour bords sensibles (série DF), r7 = réouverture durant la fermeture pour bords sensibles (série DFWN), r8 = refermeture durant l'ouverture pour bords sensibles (série DFWN). 📖 La fonction C3 (arrêt partiel) n'apparaît qu'en cas d'activation de la fonction F 19 (Temps de fermeture automatique).	
<b>F5 Test sécurité</b>	<b>OFF (par défaut) / 1 = CX / 2 = CY / 4 = CX+CY</b>
La carte contrôle le bon fonctionnement des photocellules avant chaque commande d'ouverture ou de fermeture. 📖 Pour les dispositifs sans fil, le test sécurité est toujours activé. 📖 La fonction n'apparaît que si les photocellules ont été activées.	

<b>F6 Action maintenue</b>	<b>OFF (par défaut) / ON</b>
Le portail s'ouvre et se ferme en maintenant enfoncé un bouton. Bouton d'ouverture sur le contact 2-3P et bouton de fermeture sur le contact 2-7. Tous les autres dispositifs de commande, même radio, sont désactivés.	
<b>F7 Commande (2-7)</b>	<b>0 = Pas-à-pas (par défaut) / 1 = Séquentielle / 2 = Ouverture / 3 = Fermeture</b>
Depuis le dispositif de commande connecté sur 2-7, cette fonction permet l'exécution de la commande pas-à-pas (ouverture-fermeture-inversion) ou séquentielle (ouverture-arrêt-fermeture-arrêt).	
<b>F8 Commande (2-3P)</b>	<b>1 = Ouverture partielle / 2 = Ouverture</b>
Depuis le dispositif de commande connecté sur 2-3P, cette fonction permet l'exécution de la commande d'ouverture partielle ou d'ouverture uniquement	
<b>F9 Détection de l'obstacle avant démarrage</b>	<b>OFF (par défaut) / ON</b>
Quand le portail est fermé, ouvert ou après un arrêt total, le moteur reste arrêté si les dispositifs de sécurité (photocellules ou bords sensibles) détectent un obstacle.	
<b>F11 Encodeur</b>	<b>OFF / ON (par défaut)</b>
Gestion des ralentissements, de la détection des obstacles et de la sensibilité.	
<b>F14 Sélection type capteur</b>	<b>0 = commande avec capteur transpondeur ou lecteur de cartes magnétiques. 1 = commande avec clavier à code (par défaut).</b>
Configuration du type d'accessoire pour la commande de l'automatisme.	
<b>F18 Lampe supplémentaire</b>	<b>OFF (par défaut) = clignotant / 1 = Lampe cycle</b>
Sortie connexion lampe supplémentaire sur W-E1. Lampe extérieure pour augmenter l'éclairage dans la zone d'action. Cycle : cette lampe reste allumée du début de l'ouverture du portail jusqu'à la fermeture totale (y compris le temps d'attente de la fermeture automatique).	
<b>F19 Temps de fermeture automatique</b>	<b>OFF (par défaut) / 1 = 1 seconde / ... / 180 = 180 secondes</b>
L'attente avant la fermeture automatique démarre lorsque le point de fin de course a été atteint en phase d'ouverture pendant un délai réglable entre 1 et 180 secondes. L'intervention des dispositifs de sécurité en cas de détection d'un obstacle, après un arrêt total ou à défaut de tension désactive la fermeture automatique.	
<b>F20 Temps de fermeture automatique après ouverture partielle</b>	<b>OFF / 1 = 1 seconde / ... / 10 = 10 secondes (par défaut) / ... / 180 = 180 secondes</b>
L'attente avant la fermeture automatique démarre lorsque le point de fin de course a été atteint en phase d'ouverture pendant un délai réglable entre 1 et 180 secondes. L'intervention des dispositifs de sécurité en cas de détection d'un obstacle, après un arrêt total ou à défaut de tension désactive la fermeture automatique.	
<b>F21 Temps de préclignotement</b>	<b>OFF (par défaut) / 1 = 1 seconde / ... / 10 = 10 secondes</b>
Réglage du temps de préclignotement du clignotant connecté sur E1-W avant chaque manœuvre. Le temps de préclignotement peut être réglé entre 1 et 10 secondes.	
<b>F30 Ralentissement en ouverture et en fermeture</b>	<b>OFF (par défaut) = désactivé / 1 = Haut / 2 = Moyen / 3 = Bas</b>
Phases de ralentissement du portail avant la butée de fin de course aussi bien en ouverture qu'en fermeture.  Cette fonction n'apparaît qu'en cas d'activation de la fonction Encodeur.	
<b>F34 Sensibilité course</b>	<b>10 = sensibilité maximale / ... / 100 = sensibilité minimale (par défaut)</b>
Réglage de la sensibilité de détection des obstacles durant la course.  Cette fonction n'apparaît qu'en cas d'activation de la fonction Encodeur.	
<b>F35 Sensibilité ralentissement</b>	<b>10 = sensibilité maximale / ... / 100 = sensibilité minimale (par défaut)</b>
Réglage de la sensibilité de détection des obstacles durant le ralentissement.  Cette fonction n'apparaît qu'en cas d'activation des fonctions d'encodeur et de ralentissement à l'ouverture et à la fermeture.	
<b>F36 Réglage ouverture partielle</b>	<b>10 = 10% de la course / ... / 80 = 80% de la course (par défaut)</b>
Réglage, en pourcentage sur la course totale, de l'ouverture de la porte.  Cette fonction n'apparaît qu'en cas d'activation de la fonction Encodeur.	
<b>F37 Point ralentissement ouverture</b>	<b>5 = 5% de la course / ... / 15 = 15% de la course (par défaut) / ... / 30 = 30% de la course</b>
Réglage, en pourcentage sur la course totale, du point de ralentissement initial en phase d'ouverture.  Cette fonction n'apparaît qu'en cas d'activation des fonctions d'encodeur et de ralentissement à l'ouverture et à la fermeture.	
<b>F38 Point ralentissement fermeture</b>	<b>5 = 5% de la course / ... / 15 = 15% de la course (par défaut) / ... / 30 = 30% de la course</b>
Réglage en pourcentage sur la course totale, du point de début du ralentissement en phase de fermeture.  Cette fonction n'apparaît qu'en cas d'activation des fonctions d'encodeur et de ralentissement à l'ouverture et à la fermeture.	
<b>F48 Activation poussée en début de manœuvre</b>	<b>OFF (par défaut) / ON = activé</b>
Augmentation du couple de poussée, l'activation de cette fonction a lieu durant la phase initiale d'ouverture et de fermeture de l'automatisme.	
<b>F49 Gestion connexion série</b>	<b>OFF (par défaut) / 1 = Vis-à-vis / 3 = CRP</b>
Pour activer le fonctionnement vis-à-vis ou CRP (Came Remote Protocol).	
<b>F50 Sauvegarde des données</b>	<b>OFF (par défaut) / ON</b>
Sauvegarde dans la mémoire des utilisateurs et des configurations mémorisées.  Cette fonction n'apparaît que si la carte électronique est dotée d'une mémoire.	

<b>F51 Lecture des données</b>	<b>OFF (par défaut) / ON</b>
Téléchargement des données sauvegardées dans la mémoire.  Cette fonction n'apparaît que si la carte électronique est dotée d'une mémoire.	
<b>F52 Passage paramètres en mode vis-à-vis</b>	<b>OFF (par défaut) / ON</b>
Téléchargement des paramètres de la carte Maître à la carte Esclave.  Cette fonction n'apparaît que si la fonction [F49] est configurée sur Vis-à-vis.	
<b>F54 Sens d'ouverture</b>	<b>0 = Ouverture vers la gauche (par défaut) / 1 = Ouverture vers la droite</b>
Pour la configuration du sens d'ouverture du portail.	
<b>F56 Numéro périphérique</b>	<b>1 ----&gt; 255</b>
Pour la configuration du numéro du périphérique entre 1 et 255 pour chaque carte électronique en cas d'installation à plusieurs automatismes.	
<b>F63 Modification vitesse COM</b>	<b>0 = 1200 Bauds / 1 = 2400 Bauds / 2 = 4800 Bauds / 3 = 9600 Bauds / 4 = 14400 Bauds / 5 = 19200 Bauds / 6 = 38400 Bauds (par défaut) / 7 = 57600 Bauds / 8 = 115200 Bauds</b>
Pour la configuration de la vitesse de communication utilisée dans le système de connexion CRP (Came Remote Protocol).	
<b>F65 Entrée sans fil RIOED8WS [T1]</b>	<b>OFF (par défaut) / P0 = P0 / P7 = P7 / P8 = P8</b>
Dispositif de sécurité sans fil (RIOED8WS) associé à une fonction à choisir parmi celles prévues : P0 = arrêt du portail avec désactivation de l'éventuelle fermeture automatique ; pour reprendre le mouvement, utiliser le dispositif de commande, P7 = réouverture durant la fermeture, P8 = refermeture durant l'ouverture. Pour la programmation, voir les instructions fournies avec l'accessoire.  Cette fonction n'apparaît que si la carte électronique est dotée d'une RIOCN8WS .	
<b>F66 Entrée sans fil RIOED8WS [T2]</b>	<b>OFF (par défaut) / P0 = P0 / P7 = P7 / P8 = P8</b>
Dispositif de sécurité sans fil (RIOED8WS) associé à une fonction à choisir parmi celles prévues : P0 = arrêt du portail avec désactivation de l'éventuelle fermeture automatique ; pour reprendre le mouvement, utiliser le dispositif de commande, P7 = réouverture durant la fermeture, P8 = refermeture durant l'ouverture. Pour la programmation, voir les instructions fournies avec l'accessoire.  Cette fonction n'apparaît que si la carte électronique est dotée d'une RIOCN8WS .	
<b>F67 Entrée sans fil RIOPH8WS [T1]</b>	<b>OFF (par défaut) / P1 = P1 / P2 = P2 / P3 = P3 / P4 = P4</b>
RIOPH8WS est associé à une fonction à choisir parmi celles prévues : P1 = réouverture durant la fermeture ; P2 = refermeture durant l'ouverture ; P3 = arrêt partiel ; P4 = attente obstacle. Pour la programmation, voir les instructions fournies avec l'accessoire.  Cette fonction n'apparaît que si la carte électronique est dotée d'une RIOCN8WS .  La fonction P3 n'apparaît qu'en cas d'activation de la fonction F19.	
<b>F68 Entrée sans fil RIOPH8WS [T2]</b>	<b>OFF (par défaut) / P1 = P1 / P2 = P2 / P3 = P3 / P4 = P4</b>
RIOPH8WS est associé à une fonction à choisir parmi celles prévues : P1 = réouverture durant la fermeture ; P2 = refermeture durant l'ouverture ; P3 = arrêt partiel ; P4 = attente obstacle. Pour la programmation, voir les instructions fournies avec l'accessoire.  Cette fonction n'apparaît que si la carte électronique est dotée d'une RIOCN8WS .  La fonction P3 n'apparaît qu'en cas d'activation de la fonction F19.	
<b>F71 Temps d'ouverture partielle</b>	<b>5 = 5 secondes (par défaut) / ..... / 40 = 40 secondes</b>
Après une commande d'ouverture par le biais du bouton connecté sur 2-3P, le portail s'ouvre pendant un délai réglable entre 5 et 40 secondes.  Cette fonction n'apparaît qu'en cas de désactivation de la fonction Encodeur.	
<b>U1 Insertion utilisateur</b>	<b>1 = Commande pas-à-pas (ouverture-fermeture) / 2 = Commande séquentielle (ouverture-arrêt-fermeture-arrêt) / 3 = Commande ouverture uniquement / 4 = Commande ouverture partielle</b>
Insertion utilisateurs (max. 250 utilisateurs) et attribution à chacun d'eux d'une fonction à choisir parmi les fonctions prévues. L'insertion doit être effectuée au moyen d'un émetteur ou d'un autre dispositif de commande (voir paragraphe INSERTION UTILISATEUR AVEC COMMANDE ASSOCIÉE).	
<b>U2 Suppression utilisateur</b>	
Élimination d'un seul utilisateur (voir paragraphe ÉLIMINATION D'UN SEUL UTILISATEUR).	
<b>U3 Suppression utilisateur</b>	<b>OFF (par défaut) / ON = Élimination de tous les utilisateurs</b>
Élimination de tous les utilisateurs.	
<b>U4 Décodage code</b>	<b>1 (par défaut) / 2 / 3</b>
Permet de choisir le type de code de commande en réception: 1= toutes les séries / 2 = uniquement la série Rolling Code / 3 = uniquement la série TWIN △ À la sélection d'un codage radio, tous les émetteurs mémorisés sont automatiquement effacés.  Le codage TWIN permet la mémorisation de plusieurs utilisateurs avec le même code (Key block).	
<b>A1 Type moteur</b>	<b>1 = BX-74 (par défaut) / 2 = BX-78</b>
Sélection du motoréducteur utilisé pour l'installation.	
<b>A3 Auto-apprentissage de la course</b>	<b>OFF (par défaut) / ON</b>
Réglage automatique de la course du portail (voir paragraphe AUTO-APPRENTISSAGE COURSE).  Cette fonction n'apparaît qu'en cas d'activation de la fonction Encodeur. △ Désactivation de toutes les commandes en cas d'automatisme n'ayant pas été calibré.	
<b>A4 RàZ paramètres</b>	<b>OFF (par défaut) / ON</b>
Attention ! Les configurations par défaut sont remises à zéro.	
<b>A5 Comptage des manœuvres</b>	<b>OFF (par défaut) / ON = Nombre de manœuvres effectuées</b>
Permet de visualiser le nombre de manœuvres effectuées.	
<b>H1 Version</b>	
Visualise la version du firmware.	

## MISE EN FONCTION

📖 Au terme des branchements électriques, confier la mise en fonction de l'automatisme à du personnel qualifié en exécutant en premier les fonctions suivantes :

- sens d'ouverture (voir fonction F54) ;
- arrêt total (voir fonction F1) ;
- auto-apprentissage de la course (voir paragraphe AUTO-APPRENTISSAGE DE LA COURSE).

## RÉGLAGE COURSE

⚠ Avant de régler la course, amener le portail à mi-course, s'assurer que la zone d'actionnement ne présente aucun obstacle et s'assurer de la présence d'une butée d'arrêt mécanique aussi bien à l'ouverture qu'à la fermeture.

⚠ Les butées d'arrêt mécanique sont obligatoires.

Important ! Durant l'auto-apprentissage, tous les dispositifs de sécurité seront désactivés.

Sélectionner **[A3]**.

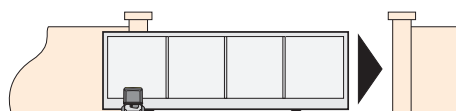
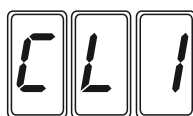
Appuyer sur ENTER pour confirmer.



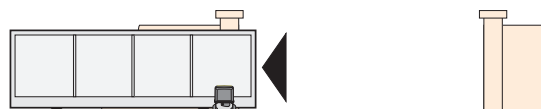
Sélectionner **[ON]** et appuyer sur ENTER pour confirmer l'opération de réglage automatique de la course.



Le portail exécutera une manœuvre de fermeture jusqu'à la butée d'arrêt...



...le portail exécutera ensuite une manœuvre d'ouverture jusqu'à la butée d'arrêt.



## GESTION DES UTILISATEURS

📖 Les numéros clignotants qui apparaissent durant les opérations d'insertion et d'élimination des utilisateurs sont disponibles et utilisables pour un éventuel utilisateur à insérer (max. 250 utilisateurs).

📖 Avant l'enregistrement des utilisateurs, s'assurer que la carte radio (AF) est bien enfichée dans le connecteur (voir paragraphe DISPOSITIFS DE COMMANDE).

## INSERTION UTILISATEUR PAR COMMANDE ASSOCIÉE

Sélectionner **U1**.

Appuyer sur ENTER pour confirmer.



Sélectionner une commande à associer à l'utilisateur :

- 1 = pas-à-pas (ouverture-fermeture) ;
- 2 = séquentielle (ouverture-arrêt-fermeture-arrêt) ;
- 3 = ouverture uniquement ;
- 4 = ouverture partielle/piétonne.

Appuyer sur ENTER pour confirmer...



... un numéro de 1 à 250 clignotera pendant quelques secondes.

Envoyer le code depuis l'émetteur ou un autre dispositif de commande (ex. : sélecteur à clavier, lecteur de badge). Associer le numéro à l'utilisateur inséré.



## ÉLIMINATION D'UN SEUL UTILISATEUR

Sélectionner **U2**.

Appuyer sur ENTER pour confirmer.

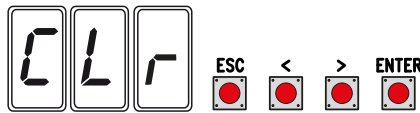


Choisir le numéro de l'utilisateur à éliminer à l'aide des touches signalées par les flèches.

Appuyer sur ENTER pour confirmer...



... l'écran affichera **CLr** pour confirmer l'élimination.



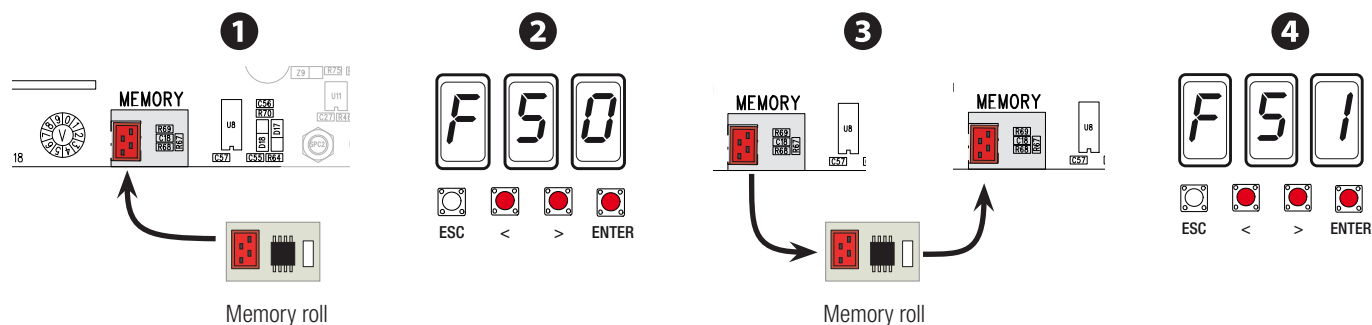
## SAUVEGARDE ET TÉLÉCHARGEMENT DE DONNÉES (UTILISATEURS ET CONFIGURATION) AVEC LA MEMORY ROLL

Procédure de mémorisation des données relatives aux utilisateurs et à la configuration de l'installation avec la Memory roll, de manière à ce qu'elles soient réutilisables sur une autre carte électronique, voire une autre installation.

Attention ! Mettre hors tension avant d'exécuter les opérations d'installation et d'extraction de la Memory roll.

- 1 Insérer la Memory roll sur le connecteur de la carte électronique.
- 2 Sélectionner **F50** et appuyer sur ENTER pour confirmer la sauvegarde des données sur la Memory roll.
- 3 Extraire la Memory roll et l'insérer sur le connecteur d'une autre carte électronique.
- 4 Sélectionner **F51** et appuyer sur ENTER pour confirmer le téléchargement des données depuis la Memory roll.

Il est conseillé d'enlever la Memory Roll après avoir mémorisé les données.



## FONCTIONNEMENT VIS-À-VIS

### Branchements électriques

Insérer la carte RSE sur le connecteur de l'armoire des deux automatismes.

Connecter les deux armoires à l'aide d'un câble CAT 5 (max. 1000 m) sur les bornes A-A / B-B / GND-GND.

Connecter tous les dispositifs de commande et de sécurité sur l'armoire de l'automatisme MAÎTRE.

Important ! Désactiver la fonction F 19 (temps de fermeture automatique) sur l'armoire de l'automatisme ESCLAVE.

### Configuration de l'automatisme MAÎTRE

Sélectionner la fonction F 49. Appuyer sur ENTER pour confirmer.

Sélectionner 1 (vis-à-vis) et appuyer sur ENTER.

### Passage paramètres de MAÎTRE à ESCLAVE

Sélectionner la fonction F 52 sur l'armoire MAÎTRE.

Sélectionner 1 et appuyer sur ENTER.

### Programmation

Configurer, sur la carte MASTER, les fonctions suivantes :

- sens d'ouverture (F54) ;
- passage paramètres en mode vis-à-vis (F52) ;
- auto-apprentissage de la course (A3).

En cas de modification du pourcentage de ralentissement à l'ouverture et à la fermeture, répéter l'opération F52.

### Mémorisation

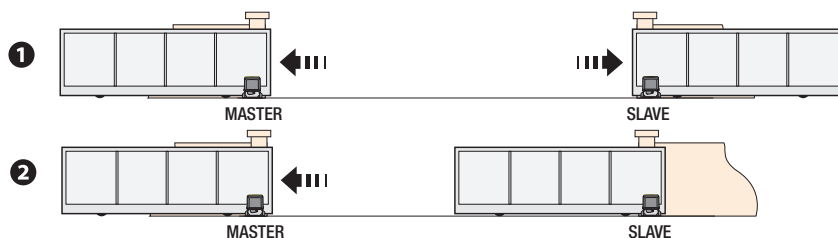
Exécuter la procédure d'insertion utilisateur avec la commande OUVERTURE UNIQUEMENT, PAS-À-PAS et OUVERTURE PARTIELLE / PIÉTONNE sur l'armoire MAÎTRE.

### Modalité de fonctionnement

1 Commande PAS-À-PAS ou OUVERTURE UNIQUEMENT. Les deux vantaux s'ouvrent.

2 Commande OUVERTURE PARTIELLE. Seul le vantail de l'automatisme MAÎTRE s'ouvre.

Pour les types de commande pouvant être sélectionnés et associés aux utilisateurs, voir paragraphe INSERTION UTILISATEUR AVEC COMMANDE ASSOCIÉE.



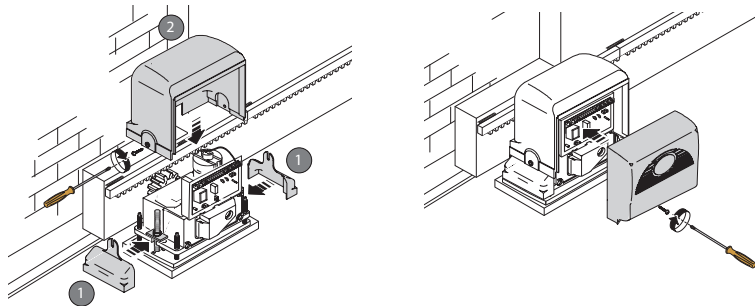
## MESSAGES D'ERREUR

Les messages d'erreur apparaissent à l'écran.

E 1	Erreur calibrage.
E 2	Erreur réglage.
E 3	Encodeur cassé.
E 4	Erreur test sécurité.
E 7	Temps de fonctionnement insuffisant.
E 8	Porte de déblocage ouverte.
E 9	Obstacle à la fermeture.
E 10	Obstacle à l'ouverture.
E 11	Nombre maximum d'obstacles détectés.
E 15	Erreur émetteur incompatible.
E 17	Erreur du système sans fil.
E 18	Absence de configuration du système sans fil.

## OPÉRATIONS FINALES

Après avoir effectué les branchements électriques et la mise en fonction, mettre les couvercles en prenant soin de ne pas endommager les câbles. Les fixer à l'aide des vis.



## CE QU'IL FAUT FAIRE

PROBLÈMES	CAUSES POSSIBLES	REMÈDES POSSIBLES
Le portail ne s'ouvre pas et ne se ferme pas	<ul style="list-style-type: none"> <li>• Absence d'alimentation</li> <li>• Le motoréducteur est déblocqué</li> <li>• L'émetteur émet un signal faible ou inexistant</li> <li>• Boutons ou sélecteurs de commande coincés</li> </ul>	<ul style="list-style-type: none"> <li>• Contrôler l'alimentation secteur</li> <li>• Bloquer le motoréducteur</li> <li>• Remplacer les piles</li> <li>• Contrôler le bon état des dispositifs</li> </ul>
Le portail s'ouvre mais ne se ferme pas	<ul style="list-style-type: none"> <li>• Les photocellules sont activées</li> </ul>	<ul style="list-style-type: none"> <li>• S'assurer de l'absence de tout obstacle dans le rayon d'action des photocellules</li> </ul>

**⚠ S'il est impossible de résoudre le problème en suivant les indications fournies dans le tableau ou en cas d'anomalies, mauvais fonctionnements, bruit, vibrations suspectes ou comportements imprévus de l'installation, s'adresser au personnel qualifié.**

## MISE AU REBUT ET ÉLIMINATION

CAME S.p.A. adopte dans ses établissements un Système de Gestion Environnementale certifié et conforme à la norme UNI EN ISO 14001 qui garantit le respect et la sauvegarde de l'environnement.

Nous vous demandons de poursuivre ces efforts de sauvegarde de l'environnement, que CAME considère comme l'un des fondements du développement de ses propres stratégies opérationnelles et de marché, en observant tout simplement de brèves indications en matière d'élimination :

### ♻ ÉLIMINATION DE L'EMBALLAGE

Les composants de l'emballage (carton, plastiques, etc.) sont assimilables aux déchets urbains solides et peuvent être éliminés sans aucune difficulté, en procédant tout simplement à la collecte différenciée pour le recyclage.

Avant d'effectuer ces opérations, il est toujours recommandé de vérifier les normes spécifiques en vigueur sur le lieu d'installation.

**NE PAS JETER DANS LA NATURE !**

### ♻ ÉLIMINATION DU PRODUIT

Nos produits sont réalisés à partir de différents matériaux. La plupart de ces matériaux (aluminium, plastique, fer, câbles électriques) sont assimilables aux déchets urbains solides. Ils peuvent être recyclés au moyen de la collecte et de l'élimination différenciées auprès des centres autorisés.

D'autres composants (cartes électroniques, piles des émetteurs, etc.) peuvent par contre contenir des substances polluantes.

Il faut donc les désinstaller et les remettre aux entreprises autorisées à les récupérer et à les éliminer.

Avant d'effectuer ces opérations, il est toujours recommandé de vérifier les normes spécifiques en vigueur sur le lieu d'élimination.

**NE PAS JETER DANS LA NATURE !**

## LISTE UTILISATEURS ENREGISTRÉS

Photocopier cette page si nécessaire : nombre maximum d'utilisateurs enregistrables = 250.

1		45		89	
2		46		90	
3		47		91	
4		48		92	
5		49		93	
6		50		94	
7		51		95	
8		52		96	
9		53		97	
10		54		98	
11		55		99	
12		56		100	
13		57		101	
14		58		102	
15		59		103	
16		60		104	
17		61		105	
18		62		106	
19		63		107	
20		64		108	
21		65		109	
22		66		110	
23		67		111	
24		68		112	
25		69		113	
26		70		114	
27		71		115	
28		72		116	
29		73		117	
30		74		118	
31		75		119	
32		76		120	
33		77		121	
34		78		122	
35		79		123	
36		80		124	
37		81		125	
38		82		126	
39		83		127	
40		84		128	
41		85		129	
42		86		...	
43		87		...	
44		88		250	

Fabbricante / Manufacturer / Hersteller / Fabricant / Fabricante / Fabricante  
/ Wytwórca / Fabrikant

**Came S.p.a.**

indirizzo / address / adresse / adresse / direcciòn / endereço / adres / adres  
Via Martiri della Libertà 15 - 31030 Dosson di Casier, Treviso - Italy



DICHIARAZIONE DI INCORPORAZIONE allegato / DECLARATION OF INCORPORATION annex / ERKLÄRUNG FÜR DEN  
EINBAU anhang / DECLARATION D'INCORPORATION annexe / DECLARACION DE INCORPORACION anexo / DECLARAÇÃO  
DE INCORPORAÇÃO anexo / DEKLARACJA WBUROWANIA załącznik / INBOUWERKLARING bijlage IIB - 2006/42/CE

DICHIARA CHE LE AUTOMAZIONI PER CANCELLI SCORREVOLI / DECLARES THAT THE DRIVES FOR SLIDING GATES /  
ERKLÄRT DASS DIE AUTOMATISIERUNGEN FÜR SCHIEBETÖRE / DECLARE QUE LES AUTOMATISATIONS POUR  
PORTAILS COULISSANTS / DECLARA QUE LAS AUTOMATIZACIONES PARA PUERTAS CORREDERAS / DECLARA QUE AS  
AUTOMATIZAÇÕES PARA PORTÕES DE CORRER / OSWIADCZA ZE AUTOMATYKA DO BRAM PRZESUWNYCH /  
VERKLAART DAT DE AUTOMATISERING VOOR SCHUIFHEKKEN

BX-74 ; BX-74A  
BX-78 ; BX-78A ; BX-78CSI

SONO CONFORMI ALLE DISPOSIZIONI DELLE SEGUENTI DIRETTIVE / THEY COMPLY WITH THE PROVISIONS OF THE FOLLOWING  
DIRECTIVES / DEN VORGABEN DER FOLGENDEN RICHTLINIEN ENTSPRECHEN / SONT CONFORMES AUX DISPOSITIONS  
DES DIRECTIVES SUIVANTES / CUMPLEN CON LAS DISPOSICIONES DE LAS SIGUIENTES DIRECTIVAS / ESTÃO DE ACORDO  
COM AS DISPOSIÇÕES DAS SEQUINTES DIRECTIVAS / SA ZGODNE Z POSTANOWIENIAMI NASTĘPUJĄCYCH DYREKTYW  
EUROPEJSKICH / VOLDOEN AAN DE VOORSCHRIFTEN VAN DE VOLGENDE RICHTLIJNEN:

- COMPATIBILITA' Elettromagnetica / ELECTROMAGNETIC COMPATIBILITY / ELEKTROMAGNETISCHE  
VERTRÄGLICHKEIT / COMPATIBILITÉ ÉLECTROMAGNÉTIQUE / COMPATIBILIDAD ELECTROMAGNÉTICA / COMPATIBILI-  
DADE ELETROMAGNÉTICA / KOMPATYBILNOŚCI ELEKTROMAGNETYCZNEJ / ELEKTROMAGNETISCHE COMPATIBI-  
LITEIT : 2014/30/UE.

Riferimento norme armonizzate ed altre norme tecniche / Refer to  
European regulations and other technical regulations / Harmonisierte  
Bezugsnormen und andere technische Vorgaben / Référence aux normes  
harmonisées et aux autres normes techniques / Referência normas  
armonizadas y otras normas técnicas / Referencia de normas harmoniza-  
das e outras normas técnicas / Odnosna normy ujednolicone i inne normy  
techniczne / Geharmoniseerde en andere technische normen waarnaar is  
verwezen

EN 61000-6-2:2005  
EN 61000-6-3:2007+A1:2011  
EN 62233:2008  
EN 60335-1:2012+A11:2014  
EN 60335-2-103:2015

RISPETTANO I REQUISITI ESSENZIALI APPLICATI: / MEET THE APPLICABLE ESSENTIAL REQUIREMENTS: / DEN WESENTLIJEN  
ANGEWANDTEN ANFORDERUNGEN ENTSPRECHEN: / RESPECTENT LES CONDITIONS REQUISES NECESSAIRES APPLIQUEES:  
/ CUMPLEN CON LOS REQUISITOS ESENCIALES APLICADOS: / RESPETAM O REQUISITOS ESSENCIAIS APLICADOS: /  
SPEŁNIAJĄ PODSTAWOWE WYMAGANIA WYRŹNIKI: / VOLDOEN AAN DE TOEPASBARE MINIMUM EISEN:

1.1.3; 1.1.5; 1.2.1; 1.2.2; 1.3.2; 1.3.7; 1.3.8.1; 1.4.1; 1.4.2; 1.5.1; 1.5.6; 1.5.8; 1.5.9; 1.5.9; 1.5.13; 1.6.1; 1.6.3; 1.6.4;  
1.7.1; 1.7.2; 1.7.4

PERSONA AUTORIZZATA A COSTITUIRE LA DOCUMENTAZIONE TECNICA PERTINENTE / PERSON AUTHORISED TO COMPILE THE RELEVANT TECHNICAL DOCUMENTATION /  
PERSON DIE BEVOLLMÄCHTIGT IST, DIE RELEVANTEN TECHNISCHEN UNTERLAGEN ZUSAMMENZUSTELLEN / DOCUMENTATION TECHNIQUE SPECIFIQUE D'AUTORISATION  
A CONSTRUIRE DE / PERSONA FACULTADA PARA ELABORAR LA DOCUMENTACIÓN TÉCNICA PERTINENTE / PESSOA AUTORIZADA A CONSTITUIR A DOCUMENTAÇÃO TÉCNICA  
PERTINENTE / OSOBA UPOWAŻNIIONA DO ZREDAGOWANIA DOKUMENTACJI TECHNICZNEJ / DEGENE DIE GEMACHTIGD IS DE RELEVANTE TECHNISCHE DOCUMENTEN  
SAMEN TE STELLEN.

**CAME S.p.a.**

La documentazione tecnica pertinente è stata compilata in conformità all'allegato VIIB. / The pertinent technical documentation has been drawn up in compliance with attached  
document VIIB. / Die relevante technische Dokumentation wurde entsprechend der Anlage VIIB ausgestellt. / La documentação técnica pertinente foi preenchida de acordo com o anexo  
VIIB. / La documentación técnica pertinente ha sido redactada en cumplimiento con el anexo VIIB. / A documentação técnica pertinente foi preenchida de acordo com o anexo  
VIIB. / Odnosna dokumentacja techniczna została zredagowana zgodnie z załącznikiem VIIB. / De technische documentatie terzake is opgesteld in overeenstemming met de bijlage VIIB.

CAME S.p.a. si impegna a trasmettere, in risposta a una richiesta adeguatamente motivata della autorità nazionale, informazioni pertinenti sulle quasi macchine, e / Came S.p.a., following a  
duly motivated request from the national authorities, undertakes to provide information related to the quasi machines, and / Die Firma Came S.p.a. verpflichtet sich auf eine angemessen  
motivierte Anfrage der staatlichen Behörden Informationen über die unvollständigen Maschinen, zu übermitteln, und / Came S.p.a. s'engage à transmettre, en réponse à une demande  
bien fondée de la part des autorités nationales, les renseignements relatifs aux quasi machines / Came S.p.a. se compromete a transmitir, como respuesta a una solicitud adecuadamente  
fundada por parte de las autoridades nacionales, informaciones relacionadas con las cuasimáquinas / Came S.p.a. compromete-se em transmitir, em resposta a uma solicitação motivada  
apropriadamente pelas autoridades nacionais, informações pertinentes às partes que compoñam máquinas / Came S.p.a. zobowiązuje się do udzielenia informacji dotyczących maszyn  
nieukonczonych na odpowiednio umotywowana prośbę, złożoną przez kompetentne organy państwowe / Came S.p.a. verbindt zich ertoe om op met redenen omkleed verzoek van de  
nationale autoriteiten de relevante informatie voor de niet voltooidde machine te verstrekken.

**VIETA / FORBIDS / VERBIETET / INTERDIT / PROHIBE / PROIBE / ZABRANIA SIE / VERBIEDT**

la messa in servizio finché la macchina finale in cui deve essere incorporata non è stata dichiarata conforme, se del caso alla 2006/42/CE. / commissioning of the above mentioned until such  
moment when the final machine into which they must be incorporated, has been declared compliant, if pertinent, to 2006/42/CE / die Inbetriebnahme bevor die „Endmaschine“ in die  
unvollständige Maschine eingebaut wird, als konform erklärt wurde, gegebenenfalls gemäß der Richtlinie 2006/42/EU. / la mise en service tant que la machine finale dans laquelle elle doit  
être incorporée n'a pas été déclarée conforme, le cas échéant, à la norme 2006/42/CE. / la puesta en servicio hasta que la máquina final en la que será incorporada no haya sido declarada  
de conformidad de acuerdo a la 2006/42/CE / a colocação em funcionamento, até que a máquina final, onde devem ser incorporadas, não for declarada em conformidade, se de acordo  
com a 2006/42/CE. / Uruchomienia urządzenia do czasu, kiedy maszyna, do której ma być wbudowany, nie zostanie oceniona jako zgodna z wymogami dyrektywy 2006/42/WE, jeśli taka  
procedura była konieczna. / deze in werking te stellen zolang de eindmachine waarin de niet voltooidde machine moet worden ingebouwd in overeenstemming is verklaard, indien toepasselijk  
met de richtlijn 2006/42/EG.

Dosson di Casier (TV)  
29 Novembre / November / November /  
Novembre / Noviembre / Novembro /  
Listopad / November 2017

Legale Rappresentante / Legal Representative / Gesetzlicher  
Vertreter / Representant Legal / Representante Legal /  
Representante Legal / Prawny Przedstawiciel / Juridische  
Vertegenwoordiger

Paolo Menuzzo

Fascicolo tecnico a supporto / Supporting technical dossier / Unterstützung technische Dossier / soutien dossier technique / apoyo expediente  
técnico / apoiar dossier técnico / wspieranie dokumentacji technicznej / ondersteunende technische dossier: 001BX74

**Came S.p.a.**

Via Martiri della Libertà, 15 - 31030 Dosson di Casier - Treviso - Italy - Tel. (+39) 0422 4940 - Fax (+39) 0422 4941  
info@came.it - www.came.com

Cap. Soc. 1.610.000,00 € - C.F. e P.I. 03481280265 - VAT IT 03481280265 - REA TV 275359 - Reg Imp. TV 03481280265

Le contenu de ce manuel est susceptible de subir des modifications à tout moment et sans aucun préavis.



**CAME S.P.A.**

Via Martiri Della Libertà, 15  
31030 Dosson di Casier - Treviso - Italy  
tel. (+39) 0422 4940 - fax. (+39) 0422 4941

**CAME.COM**